

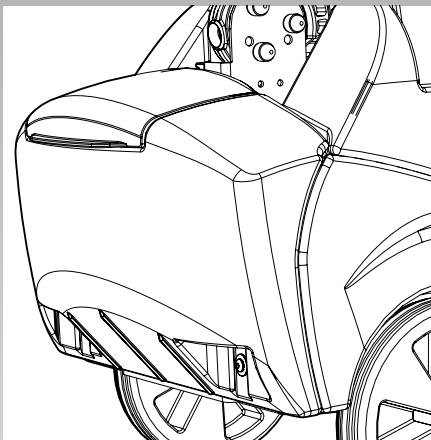
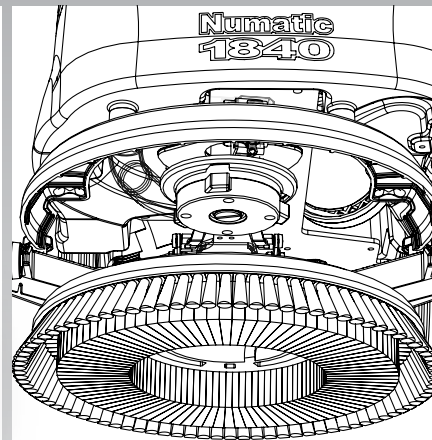
TTB 1840 36V

BATTERY SCRUBBER DRYER

BATTERIE-SCHUEUSAUGMASCHINE

AUTOLAVEUSE SUR BATTERIE

ACCU-SCHROBZUIGMACHINE



Original Instructions

Warning! Read instructions before using the machine

Originalanleitung

Achtung! Vor Verwendung der Maschine bitte die Anleitung lesen

Notice originale

Attention ! Lisez la notice avant d'utiliser la machine

Originele instructies

Waarschuwing! Lees deze instructies voor u de machine gebruikt



Nu-Assist



www.numatic.co.uk

SCRUBBER DRYER

TTB 1840 36V

Index

UK

Machine Overview	Page 4-5
Control Panel Overview	Page 6
Quick Set up Guide	Page 7
Machine Set up Guide	Page 9&11
Fitting the Brush / Pad	Page 9
Fitting the Floor-tool	Page 9
Filling the Clean Water Tank	Page 11
Fill Level Indicator	Page 11
Water Flow Adjustment	Page 11
Setting the Cleaning Controls	Page 13
System Error Indicators	Page 13
Machine Operation	Page 15
Raising/Lowering Floor-tool	Page 15
Machine in Use	Page 15
Emptying Top/Bottom Tanks	Page 17
Separator	Page 17
Regular Maintenance	Page 19
Changing Floor-tool Blades	Page 19
Refitting the Floor-tool Blades	Page 19
Lifting the Machine	Page 21
Specifications	Page 23
Trouble Shooting	Page 23
About the Machine	Page 27
Rating Label / PPE / Recycling	Page 27
Information for Scrubber Dryer	Page 28
Twintec Maintenance	Page 35
Spare Parts	Page 35
Recommended Spare Parts	Page 35
Schematic Diagram	Page 35
EU Declaration Document	Page 39
Company Address	Page 40

DE

Allgemeine Übersicht	Page 4-5
Übersicht über das Bedienfeld	Page 6
Kurzanleitung zur Einrichtung	Page 8
Einrichtung der Maschine	Page 10&12
Anbringen der Bürste / des Pads	Page 10
Anbringen des Bodenwerkzeugs	Page 10
Füllen des Frischwassertanks	Page 12
Füllstandsanzeige	Page 12
Einstellung der Wasserdurchflussrate	Page 12
Einstellungen zur Reinigung	Page 14
Systemfehleranzeige	Page 14
Bedienung der Maschine	Page 16
Anheben/Absenken des Bodenwerkzeugs	Page 16
Verwendung der Maschine	Page 16
Obere/untere Tanks leeren	Page 18
Separator	Page 18
Regelmäßige Wartung	Page 20
Auswechseln der Bodenwerkzeugblätter	Page 20
Erneutes Anbringen der Bodenwerkzeugblätter	Page 20
Heben der Maschine	Page 22
Technische Daten	Page 24
Fehlersuche und -behebung	Page 24
Angaben zum Gerät	Page 29
Typenschild / PSA / Recycling	Page 29
Informationen zur Scheuersaugmaschine	Page 30
TwinTec-Wartung	Page 36
Ersatzteile	Page 36
Empfohlene Ersatzteile	Page 36
Schaltbild	Page 36
EU-Konformitätserklärung	Page 39
Firmenanschrift	Page 40

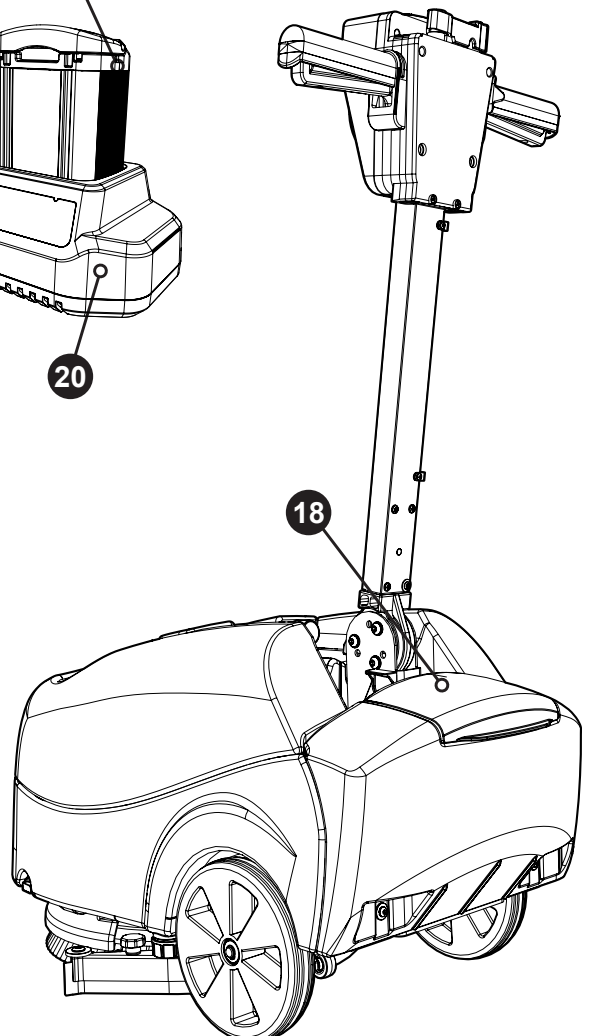
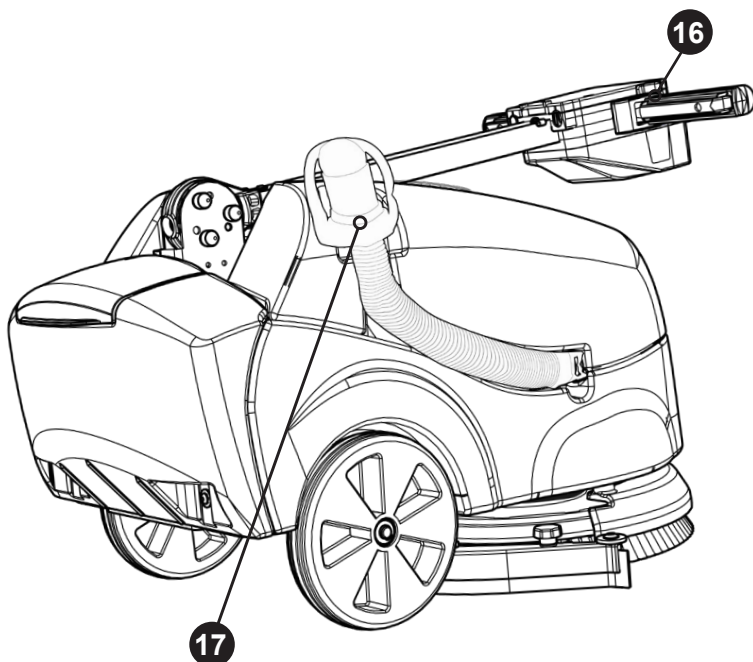
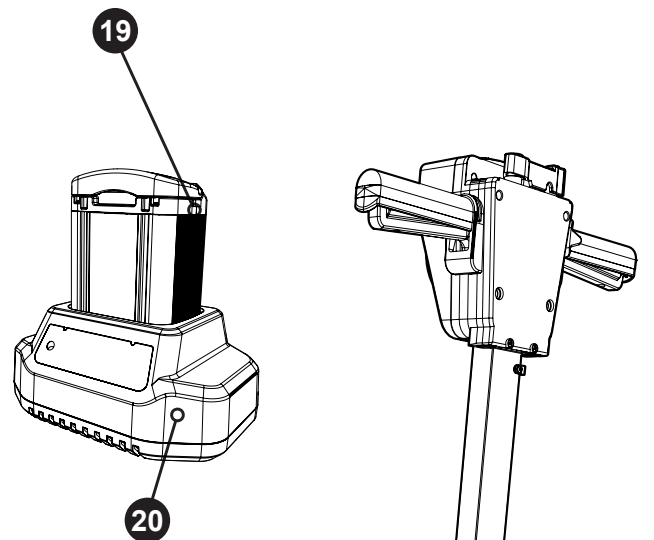
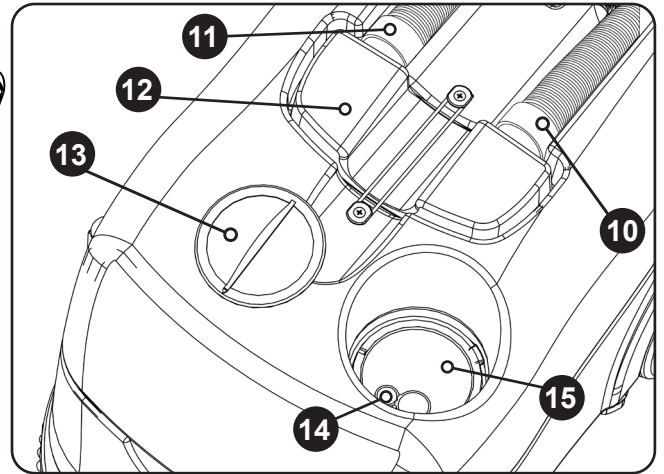
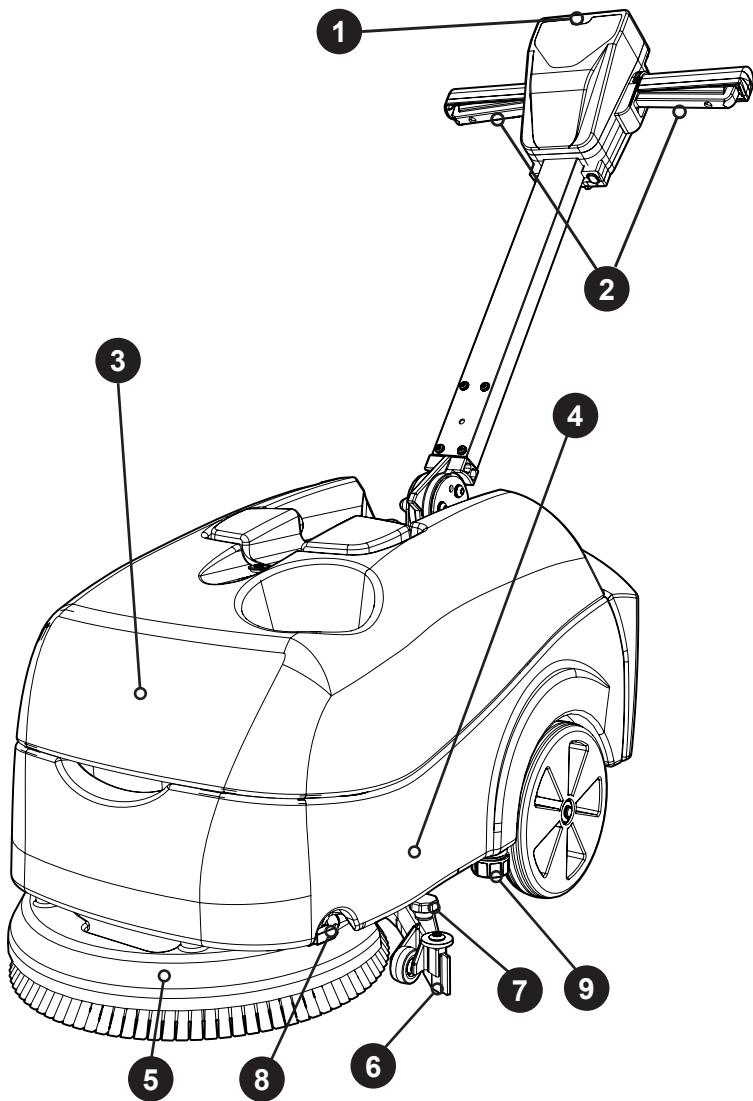
SCRUBBER DRYER

TTB 1840 36V

Index

FR	NL
Vue d'ensemble de la machine Page 4-5	Overzicht van de machine Page 4-5
Vue d'ensemble du tableau de commande .. Page 6	Overzicht bedieningspaneel Page 6
Guide d'installation rapide Page 8	Verkorte handleiding Page 8
Guide d'installation de la machine Page 10&12	Machine-instelhandleiding Page 10&12
Installation de la brosse/du disque Page 10	Borstel/pad monteren Page 10
Montage du suceur Page 10	Vloerelement monteren Page 10
Remplissage du réservoir d'eau propre Page 12	Schoonwatertank vullen Page 12
Indicateur du niveau de remplissage..... Page 12	Vulpeilindicator Page 12
Réglage du débit d'eau Page 12	Watertoevoer instellen Page 12
Réglage des commandes de nettoyage Page 14	Schoonmaakfuncties instellen Page 14
Indicateurs d'erreur système Page 14	Systeemfoutindicators Page 14
Fonctionnement de la machine Page 16	Machinebediening Page 16
Relèvement/abaissement du suceur Page 16	Vloerelement optillen/neerlaten Page 16
Vidage des réservoirs supérieur/inférieur Page 16	Bovenste/onderste tanks legen Page 16
Utilisation de la machine Page 18	Machine in gebruik Page 18
Séparateur Page 18	Scheider Page 18
Entretien régulier Page 20	Regelmatig onderhoud Page 20
Remplacement des lamelles du suceur Page 20	Vloerelementwissers vervangen Page 20
Remise en place des lamelles du suceur Page 20	Vloerelementwissers opnieuw bevestigen Page 20
Soulèvement de la machine Page 22	De machine optillen Page 22
Caractéristiques Page 25	Specificaties Page 26
Dépannage Page 25	Problemen oplossen Page 26
À propos de la machine Page 31	Over de machine Page 33
Plaque signalétique / Équipement de protection individuelle / Recyclage Page 31	Typeplaatje/PBM/ Recycling Page 33
Informations concernant l'autolaveuse Page 32	Informatie over schrobzuigmachine Page 34
Maintenance Twintec Page 37	TwinTec-onderhoud Page 38
Pièces de rechange Page 37	Reserveonderdelen Page 38
Pièces de rechange recommandées Page 37	Aanbevolen reserveonderdelen Page 38
Schéma Page 37	Schakelschema Page 38
Document de déclaration de l'UE Page 39	EU-Conformiteitsverklaring Page 39
Adresse de la société Page 40	Bedrijfsadres Page 40

Machine Overview



SCRUBBER DRYER

TTB 1840 36V

Index

UK

1	Operator control panel (see page 3)
2	Triggers
3	Waste-water tank
4	Clean-water tank
5	Brush deck
6	Squeegee blades
7	Floor-tool retaining knobs
8	Clean-water On / Off tap
9	Clean-water emptying cap
10	Floor-tool vacuum hose
11	Vacuum hose
12	Separator
13	Clean-water filler cap
14	Clean-water level indicator
15	Clean-water tank fill point
16	Start Switch
17	Top tank (waste water) drainage hose
18	Battery compartment
19	Battery
20	Battery charger

DE

1	Bedienfeld (siehe Seite 3)
2	Schalthebel
3	Schmutzwassertank
4	Frischwassertank
5	Bürstendeck
6	Abstreifblätter
7	Bodenwerkzeug-Halteknöpfe
8	Frischwasserhahn
9	Frischwasser-Entleerungsdeckel
10	Saugschlauch für Bodenwerkzeug
11	Saugschlauch
12	Separator
13	Frischwasser-Einfülldeckel
14	Frischwasserstandsanzeige
15	Frischwassertank-Füllstandsmarke
16	Start-Schalter
17	Ablassschlauch des oberen Tanks
18	Batteriefach
19	Batterie
20	Batterieladegerät

FR

1	Tableau de bord de l'opérateur (voir page 3)
2	Poignées-interrupteurs
3	Réservoir d'eau sale
4	Réservoir d'eau propre
5	Plateau de brosses
6	Lamelles
7	Boutons de retenue du suceur
8	Robinet marche-arrêt d'eau propre
9	Bouchon de vidange d'eau propre
10	Tuyau d'aspiration du suceur
11	Tuyau d'aspiration
12	Séparateur
13	Bouchon de remplissage d'eau propre
14	Indicateur de niveau d'eau propre
15	Point de remplissage du réservoir d'eau propre
16	Commutateur de démarrage
17	Tuyau de vidange du réservoir supérieur (eau sale)
18	Compartiment de la batterie
19	Batterie
20	Chargeur de batteries

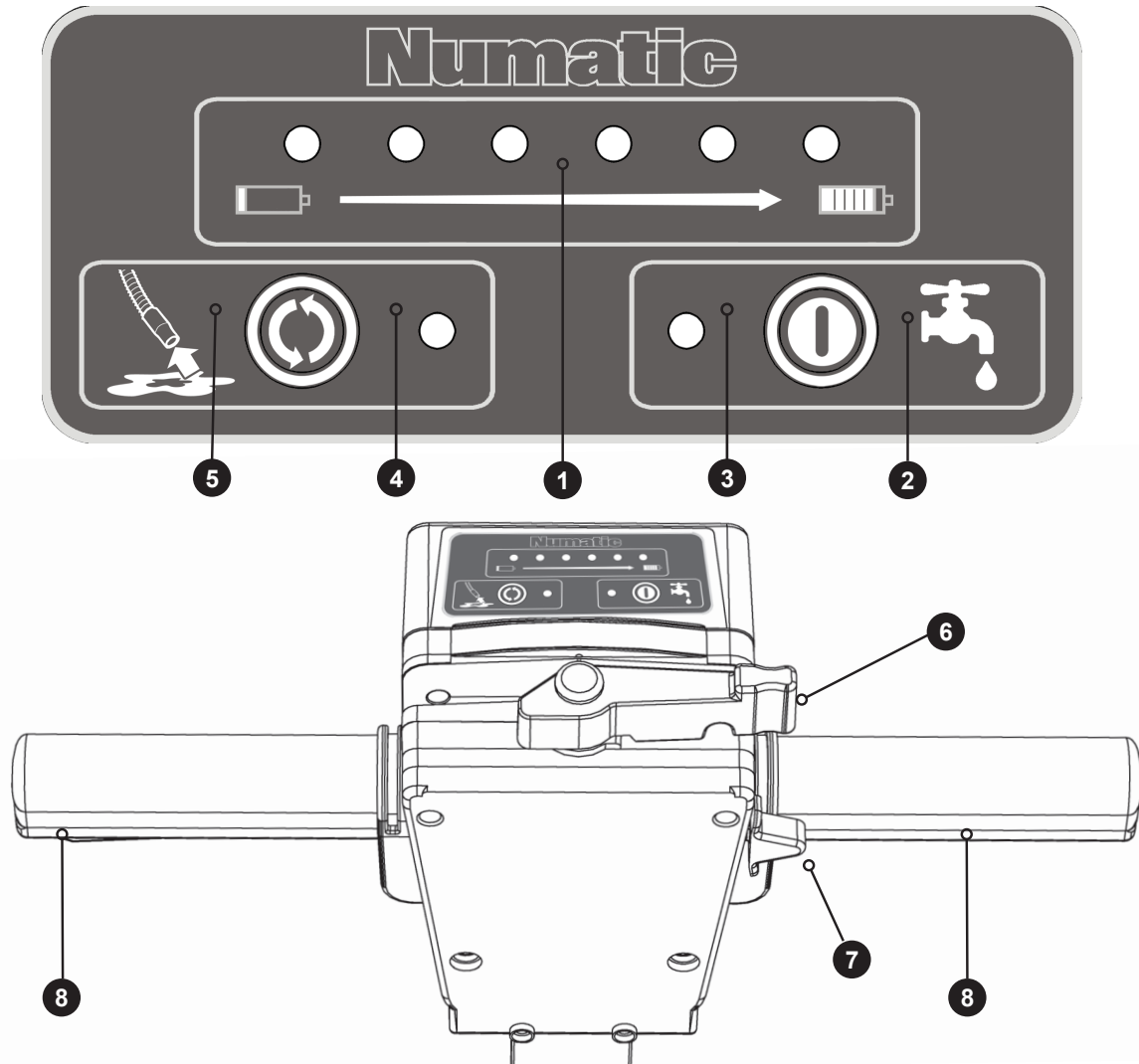
NL

1	Bedieningspaneel (zie pagina 3)
2	Grepen
3	Vuilwatertank
4	Schoonwatertank
5	Borstelplaat
6	Vloerwisserbladen
7	Schroefknoppen vloerelement
8	Aan/uit-regelkraan schoon water
9	Aftapdop schoonwatertank
10	Zuigslang vloerelement
11	Zuigslang
12	Scheider
13	Vuldop schoonwatertank
14	Vulpeilindicator schoon water
15	Vulpunt schoonwatertank
16	Startknop
17	Afvoerslang bovenste tank (vuil water)
18	Accuvak
19	Accu
20	Acculader

SCRUBBER DRYER

TTB 1840 36V

Control Panel Overview



UK - Control Panel Overview

1	Battery Charge Level Display
2	Water Flow On / Off Button
3	Water Flow Indicator
4	Vacuum Off/On Indicator
5	Vacuum Off/On Button
6	Handle Position Lever
7	Start Switch
8	Triggers

DE - Übersicht über das Bedienfeld

1	Batteriestandsanzeige
2	Taste Wasserdurchfluss Ein / Aus
3	Wasserdurchflussanzeige
4	Saugvorrichtung Ein/Aus-Anzeige
5	Taste Saugvorrichtung Ein/Aus
6	Griffpositionshebel
7	Start-Schalter
8	Schalthebel

FR - Vue d'ensemble du tableau de commande

1	Indicateur de niveau de charge de la batterie
2	Bouton marche-arrêt du débit d'eau
3	Indicateur de débit d'eau
4	Indicateur de marche/arrêt de l'aspiration
5	Marche/arrêt de l'aspiration
6	Levier de positionnement de poignée
7	Commutateur de démarrage
8	Poignées-interrupteurs

NL - Overzicht bedieningspaneel

1	Indicator acculaadstatus
2	Aan/uit-knop watertoevoer
3	Indicator watertoevoer
4	Indicator afzuigen aan/uit
5	Knop afzuigen aan/uit
6	Instelgreep voor stuurhendel
7	Startknop
8	Grepen

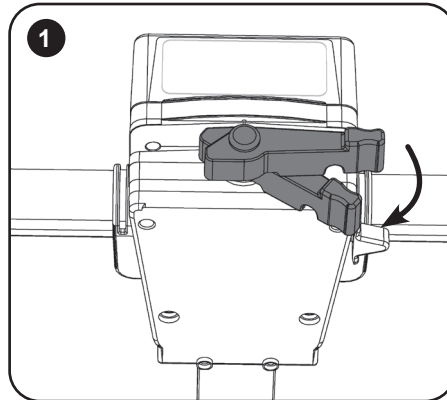


PLEASE READ BEFORE COMMENCING ANY OPERATION. AFTER THE REMOVAL OF ALL THE PACKAGING, CAREFULLY OPEN AND CHECK THE CONTENTS.

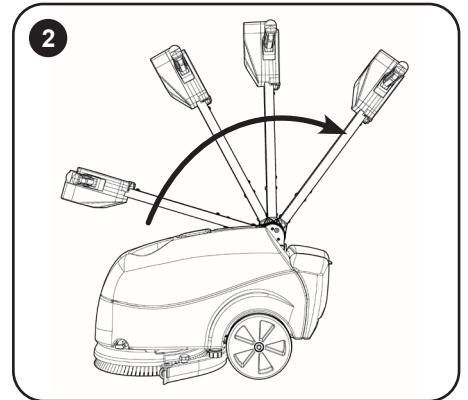


TTB 1840 36V CONTENTS

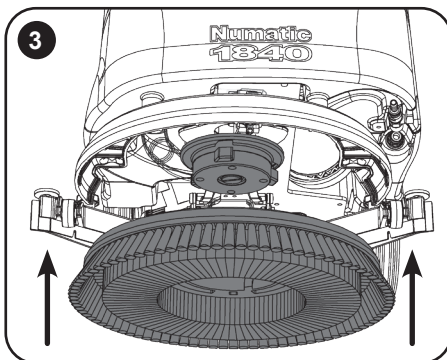
- Owner Manual
- Battery & Charger Manual
- Battery Charger & Lead
- Battery • Scrub Brush
- Squeegee Assembly



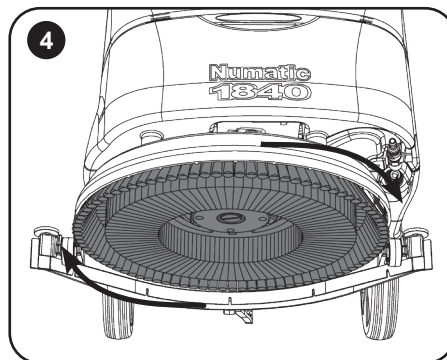
Using the handle position lever, (Fig.1)



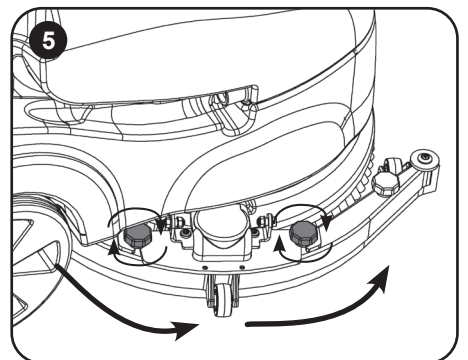
Move the handle into the upright position, (Fig.2)



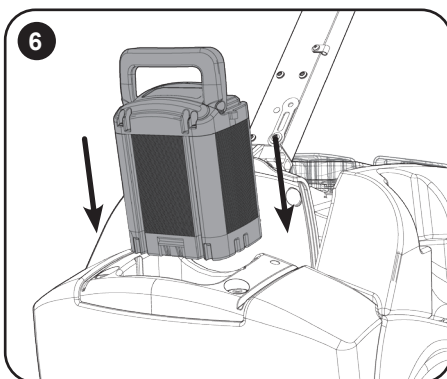
Slide the brush / pad under the brush deck (Fig.3).



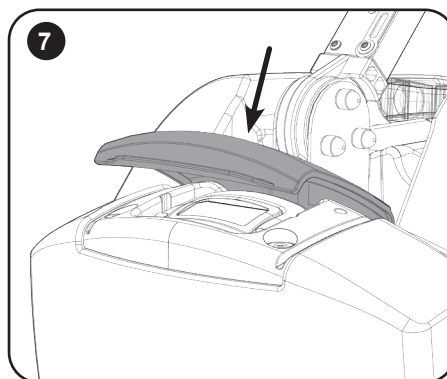
Fit the brush / pad onto the Nulock drive chuck, twist to lock the brush / pad in place (Fig.4).



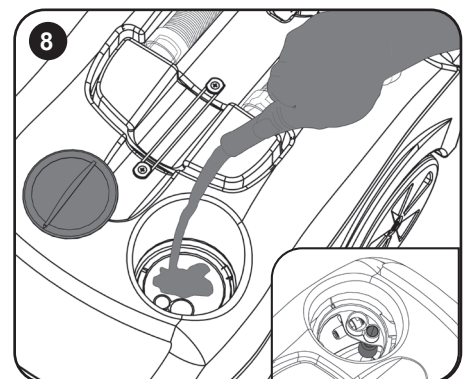
Swing the floor-tool carrier from behind the brush. Using the two locking knobs fitted to the floor-tool, secure the floor-tool to the floor-tool carrier (Fig.5).



Slide the battery into the battery compartment (Fig.6)



Close the flexible lid making sure it is sealed correctly. (Fig.7)



Fill the clear-water tank to Max of 18 litres



ALWAYS ENSURE THAT THE FLOOR IS PRE-SWEPT AND RELEVANT SAFETY SIGNS ARE DISPLAYED.



Schnellanleitung

Lesen Sie diese Anleitung durch, bevor Sie die Maschine in Betrieb nehmen. Entfernen Sie sämtliches Verpackungsmaterial, öffnen Sie das Paket vorsichtig und prüfen Sie es auf Vollständigkeit.

TTB 1840 36 V Inhalt

• Bedienungsanleitung • Batterie- und Ladegerätanleitung • Batterieladegerät und -kabel • Batterie • Scheuerbürste • Abstreiferbaugruppe

Mit dem Bügelpositionshebel (Abb. 1)

den Bügel in die aufrechte Position (Abb. 2) klappen.

Schieben Sie die Bürste bzw. das Pad unter das Bürstendeck (Abb. 3).

Die Bürste bzw. das Pad auf das Nulock-Spannfutter aufsetzen und durch eine leichte Drehung in dieser Stellung verriegeln (Abb. 4).

Schwingen Sie den Bodenwerkzeugträger hinter der Bürste nach außen. Sichern Sie das Bodenwerkzeug mithilfe der beiden am Bodenwerkzeug angebrachten Sicherungsknöpfe am Bodenwerkzeugträger (Abb. 5).

Schieben Sie die Batterie in das Batteriefach (Abb. 6).

Schließen Sie den flexiblen Deckel und achten Sie dabei darauf auf korrekte Abdichtung. (Abb. 7).

Füllen Sie den Frischwassertank bis zum maximalen Fassungsvermögen von 18 Litern auf.

VOR DEN ARBEITEN MÜSSEN DER BODEN GEKEHRT UND WARNSCHILDER AUFGESTELLT WERDEN.

Guide d'installation de la machine

À lire avant d'entreprendre toute opération. Après avoir retiré tous les emballages, ouvrez le carton avec précaution et vérifiez-en le contenu.

TTB 1840 36V Table des matières

• Manuel de l'utilisateur • Manuel de la batterie et du chargeur • Chargeur de batterie et câble • Batterie • Brosse à récurer • Montage de la raclette

À l'aide du levier de positionnement de poignée (fig.1),

relevez la poignée en position verticale (fig.2).

Glissez la brosse/le disque sous le plateau des brosses (fig.3).

Montez la brosse/le disque sur le mandrin d'entraînement Nulock et faites-la/le pivoter pour la/le bloquer (fig.4).

Sortez le support du suceur situé derrière la brosse. À l'aide des deux boutons de blocage installés sur le suceur, fixez celui-ci sur son support (fig.5).

Glissez la batterie dans son compartiment (fig.6)

Fermez le couvercle flexible en veillant à ce qu'il soit correctement scellé. (fig.7)

Remplissez le réservoir d'eau propre à un maximum de 18 litres

ASSUREZ-VOUS TOUJOURS QUE LE SOL EST BALAYÉ AU PRÉALABLE ET QUE LES PANNEAUX D'AVERTISSEMENT PERTINENTS SONT EN PLACE.

Verkorte handleiding

Lees dit vóór gebruik. Verwijder al het verpakkingsmateriaal, open het pakket voorzichtig en controleer de inhoud.

Inhoud TTB 1840 36V

• Gebruiksaanwijzing • Handleiding voor accu en lader • Acculader en -snoer • Accu • Schrobborstel • Vloerwisser

Gebruik de hendel voor het instellen van de handgreep (afb. 1).

Zet de handgreep in de rechtopstaande positie (afb. 2).

Schuif de borstel/pad onder de borstelplaat (afb. 3).

Breng de borstel/pad op de Nulock-klempaat aan en draai de borstel/pad tot deze vastklikt (afb. 4).

Zwaai de vloerelementhouder van achter de borstel vandaan. Bevestig het vloerelement met behulp van de twee schroefknoppen aan de vloerelementhouder (afb. 5).

Schuif de accu in het accuvak (afb. 6).

Sluit het flexibele deksel en controleer of het vak goed is afgedicht (afb. 7).

Vul de schoonwatertank tot het maximale niveau (18 liter).

ZORG DAT DE VLOER EERST IS GEVEEGD EN DAT DE JUISTE WAARSCHUWINGSBORDEN ZIJN GEPLAATST.

Machine Set-up Guide



**ALWAYS ENSURE THAT THE MACHINE IS SWITCHED OFF
BEFORE MAKING ANY ADJUSTMENTS**



Fitting the Brush / Pad / Turn on water

400mm Brush / 360mm Pad.

Featuring the Nulock brush system.

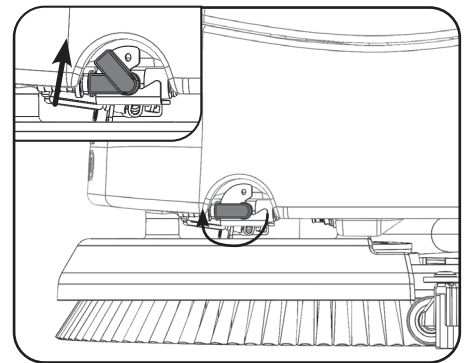
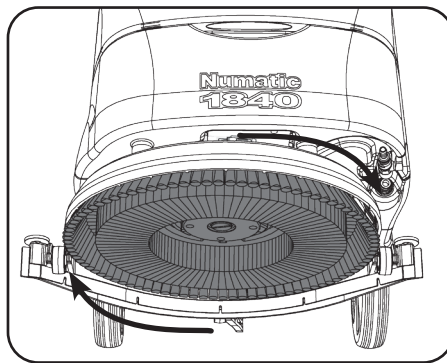
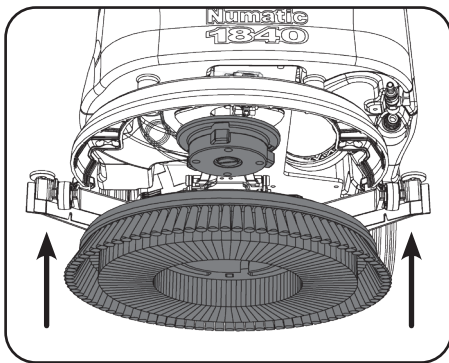
The brush is simply pushed and twisted to lock, making fitting and removal a simple process.

Slide the brush / pad under the brush deck.

Fit the brush / pad onto the Nulock drive chuck, twist to lock the brush / pad in place.

Safety gloves are recommended for the changing of used brushes.

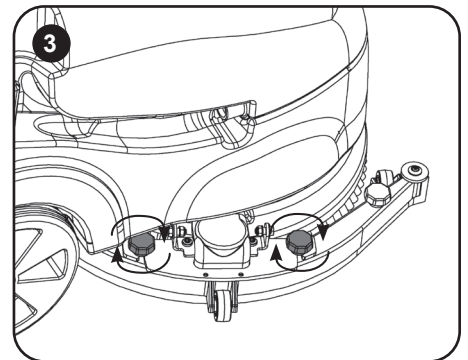
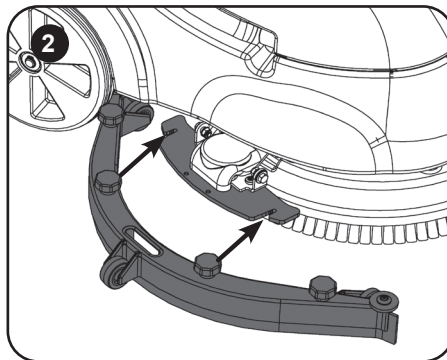
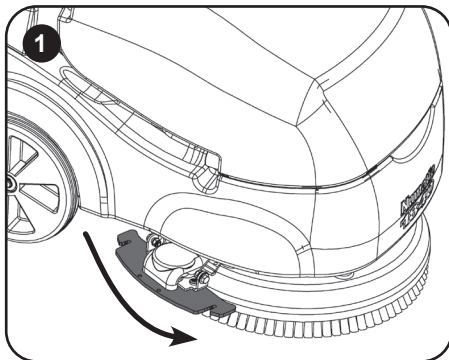
Turn on the clean water tap.



Fitting the Floor-tool

The floor-tool has been designed for quick fitting, allowing easy squeegee blade replacement and a safety knock-off feature if the floor-tool gets snagged, whilst in transit.

NOTE: It is easier to fit the floor-tool if the weight of the machine is resting on the brush. Ensure the brush is fitted first.



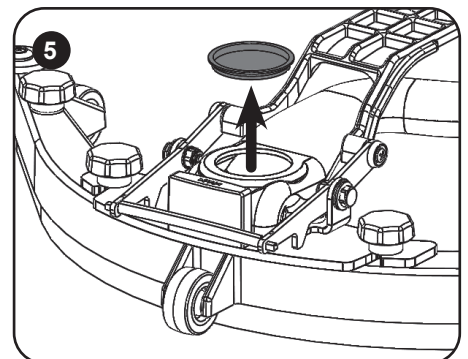
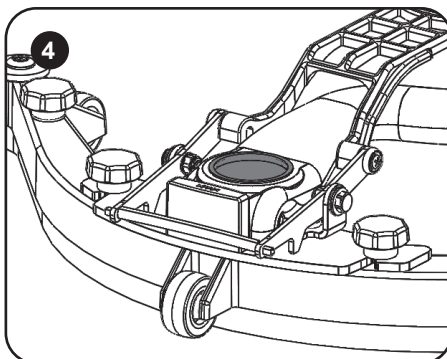
Swing the floor-tool carrier to the side of the machine. (Fig.1).

Secure to the carrier using the two knobs fitted to the floor-tool carrier (Fig.2) - (Fig.3).

Do not over tighten the retaining knobs.

Ensure inspection cap is in place on the fluid pipe. (Fig.4) - (Fig.5)

For fitting the floor-tool blades (See Page 10).



Geräteeinrichtungsanleitung

STETS SICHERSTELLEN, DASS DIE MASCHINE AUSGESCHALTET IST, BEVOR EINSTELLUNGEN VORGENOMMEN WERDEN.

Bürste/Pad anbringen und Wasserzufuhr öffnen

400 mm Bürste / 360 mm Pad. Die Maschine ist mit dem Nulock-Bürstensystem ausgestattet.

Die Bürste wird einfach eingedrückt und durch Drehen verriegelt. Dadurch werden Montage und Demontage enorm vereinfacht.

Schieben Sie die Bürste bzw. das Pad unter das Bürstendeck.

Die Bürste bzw. das Pad auf das Nulock-Spannfutter aufsetzen und durch eine leichte Drehung in dieser Stellung verriegeln.

Es wird empfohlen, beim Austauschen gebrauchter Bürsten Schutzhandschuhe zu tragen. Den Frischwasserhahn aufdrehen.

Montieren des Bodenwerkzeugs

Das Bodenwerkzeug ist so konstruiert, dass es schnell angebracht und das Abstreifblatt einfach ausgetauscht werden kann. Zudem verfügt es über ein Sicherheitsfreigabesystem für den Fall, dass es beim Fahren hängen bleibt.

Hinweis: Das Bodenwerkzeug lässt sich einfacher anbringen, wenn das Gewicht der Maschine auf der Bürste liegt. Bringen Sie zuerst die Bürste an.

Schwingen Sie den Bodenwerkzeugträger an die Seite der Maschine. (Abb. 1).

Mit den beiden Sicherungsknöpfen am Bodenwerkzeugträger befestigen (Abb. 2 und 3).

Ziehen Sie die Sicherungsknöpfe nicht zu fest an.

Stellen Sie sicher, dass sich der Inspektionsdeckel auf der Flüssigkeitsleitung befindet. (Abb. 4 und 5)

Anbringen der Bodenwerkzeugblätter

(siehe Seite 10).

Guide d'installation de la machine

ASSUREZ-VOUS TOUJOURS QUE LA MACHINE EST HORS TENSION AVANT D'EFFECTUER DES RÉGLAGES.

Installation de la brosse / du disque / Ouverture du robinet d'eau

Brosse de 400mm / Disque de 360mm. Avec le système de brosse Nulock.

Pour installer la brosse, il suffit de la pousser, puis de la faire pivoter afin de la bloquer, ce qui simplifie considérablement le processus de montage et de démontage.

Glissez la brosse/le disque sous le plateau des brosses. Montez la brosse/le disque sur le mandrin d'entraînement Nulock et faites-la/le pivoter pour la/le bloquer. Le port de gants de protection est recommandé lors du remplacement des brosses usagées. Ouvrez le robinet d'eau propre.

Installation du suceur

Le suceur a été conçu pour un montage rapide, ce qui permet de remplacer facilement les lamelles pour raclette. Il dispose d'une fonction de débrayage

au cas où il rencontrerait un obstacle en cours de déplacement.

Remarque : Le suceur est plus facile à monter si le poids de la machine repose sur la brosse. Vérifiez que la brosse est installée au préalable.

Sortez le support du suceur sur le côté de la machine. (fig.1.)

Fixez le suceur sur son support à l'aide des deux boutons prévus à cet effet (fig.2) - (fig.3).

Ne serrez pas excessivement les boutons de retenue.

Veillez à ce que le bouchon d'inspection soit en place sur le tuyau de liquide. (fig.4) - (fig.5)

Pour le montage des raclettes du suceur (Voir page 10).

Machine-instelhandleiding

CONTROLEER ALTIJD OF DE MACHINE UITGESCHAKELD IS VOORDAT U WIJZIGINGEN UITVOERT

Borstel/pad bevestigen / watertoevoer inschakelen

400 mm borstel/360 mm pad. Voorzien van het Nulock-borstelsysteem.

De borstel hoeft alleen te worden aangebracht en gedraaid om te worden bevestigd, waardoor installeren en verwijderen eenvoudig is.

Schuif de borstel/pad onder de borstelplaat.

Breng de borstel/pad op de Nulock-klemplaat aan en draai de borstel/pad tot deze vastklikt.

Draag veiligheidshandschoenen bij het vervangen van gebruikte borstels.

Draai de schoonwaterkraan open.

Vloerelement monteren

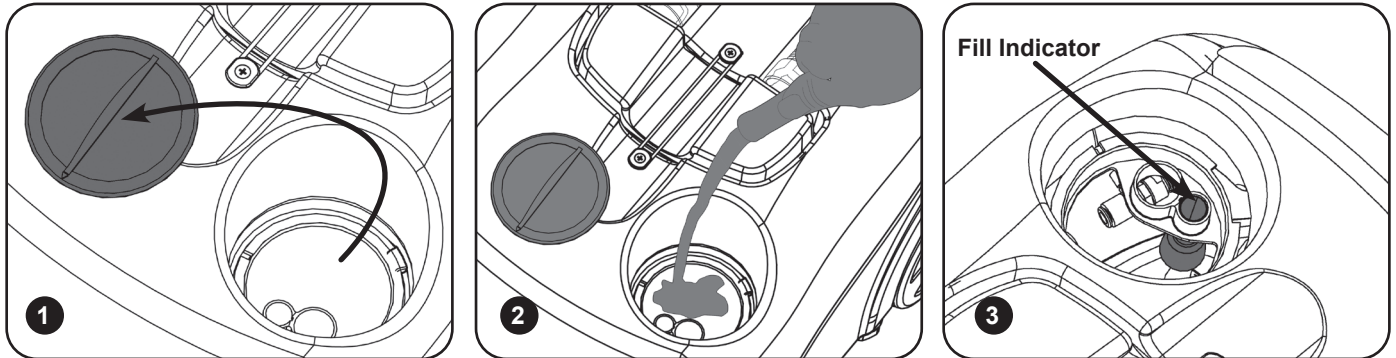
Het vloerelement is ontworpen voor snelle montage, waardoor de vloerwisserbladen gemakkelijk kunnen worden vervangen. Het heeft ook een veiligheidsvoorziening zodat het automatisch loskomt als het onderweg ergens aan blijft hangen.

Opmerking: Het is gemakkelijker om het vloerelement te monteren als het gewicht van de machine op de borstel rust. Zorg ervoor dat eerst de borstel wordt gemonteerd.

Zwaai de vloerelementhouder naar de zijkant van de machine (afb. 1). Bevestig het vloerelement met behulp van de twee schroefknoppen aan de vloerelementhouder (afb. 2)- (afb. 3). Draai de schroefknoppen niet te strak aan. Zorg dat de inspectiedop op de vloeistofbuis is aangebracht (afb. 4) - (afb. 5). Voor de montage van de vloerelementwissers (zie pagina 10).

Filling the Clean Water Tank

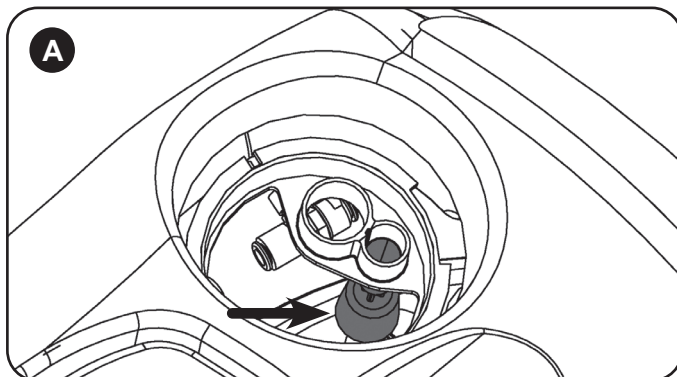
The TTB 1840 is equipped with a large 18 litre clean-water tank allowing large areas to be cleaned in a single fill.



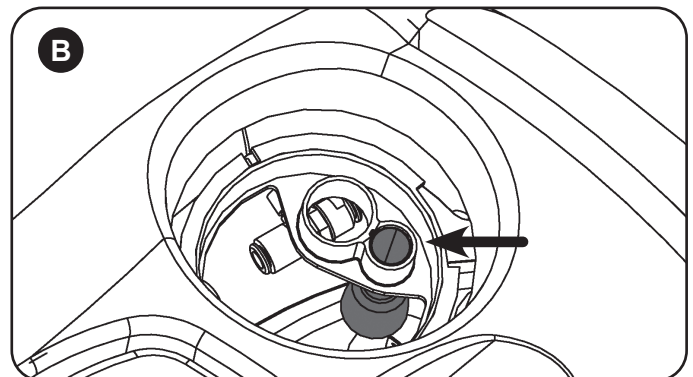
To fill the clean-water tank, remove the filler cap (Fig.1). Fill using a hose or a suitable container (Fig.2). Use the fill indicator (Fig.3).

NOTE: Great care must be taken to ensure that contaminants (leaves, hair, dirt, etc.) are not allowed to enter the clean water tank during the filling process. If using a suitable container, ensure it is always clean and free from debris.

Fill Level Indicator

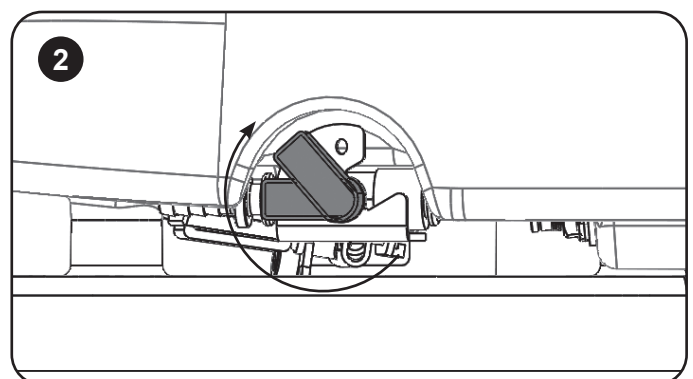
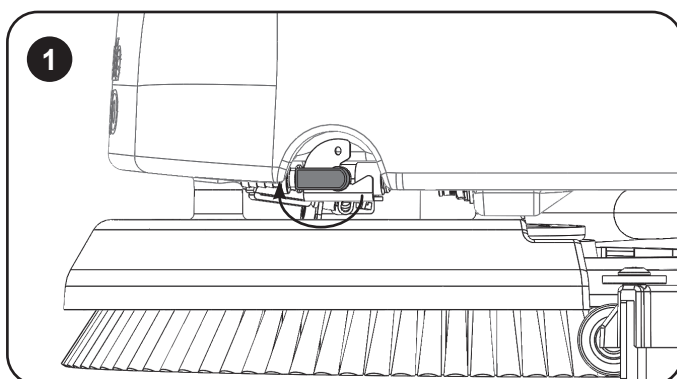


Showing the clean-water tank empty
(Fig.A)



Showing the clean-water tank full
(Fig.B)

Water Flow Adjustment



Located on the left of the machine is the On / Off water tap (Fig.1). Set the tap to enable the cleaning solution .(Fig.2).

Geräteeinrichtungsanleitung

Füllen des Frischwassertanks

Die TTB 1840 ist mit einem großen 18-Liter-Frischwassertank ausgestattet, dank dem auch große Bereiche mit einer einzigen Füllung gereinigt werden können.

Wenn Sie den Frischwassertank füllen möchten, entfernen Sie zunächst die Einfüllkappe (Abb. 1). Verwenden Sie zum Füllen einen Schlauch oder einen anderen geeigneten Behälter (Abb. 2).

Verwenden Sie die Füllstandsanzeige (Abb. 3).

Hinweis: Beim Füllen unbedingt darauf achten, dass keine Fremdkörper (Blätter, Haare, Schmutz usw.) in den Frischwassertank geraten. Wenn Sie einen geeigneten Behälter verwenden, achten Sie darauf, dass dieser stets sauber und frei von Verschmutzungen ist.

Füllstandsanzeige

Frischwassertank leer (Abb. A)

Frischwassertank voll (Abb. B)

Einstellung der Wasserdurchflussrate

An der linken Seite der Maschine befindet sich der Hahn zum Ein- und Ausschalten des Wasserdurchflusses (Abb. 1).

Stellen Sie den Hahn so ein, dass die Reinigungslösung ausreicht (Abb. 2).

Guide d'installation de la machine

Remplissage du réservoir d'eau propre

La TTB 1840 est équipée d'un grand réservoir d'eau propre d'une capacité de 18 litres pour permettre le nettoyage de grandes surfaces en utilisant un seul remplissage.

Pour remplir le réservoir d'eau propre, retirez le bouchon de remplissage (fig.1). Procédez au remplissage en utilisant un récipient adapté (fig.2).

Utilisez l'indicateur de remplissage (fig.3).

Remarque : veillez particulièrement à ce qu'aucun contaminant (feuilles, cheveux, poussière, etc.) ne pénètre dans le réservoir d'eau propre lors du processus de remplissage. Si vous utilisez un récipient adapté, veillez à ce qu'il soit toujours parfaitement propre et ne contienne pas de débris.

Indicateur du niveau de remplissage

Témoin indiquant que le réservoir d'eau propre est vide (fig.A).

Témoin indiquant que le réservoir d'eau propre est plein (fig.B).

Réglage du débit d'eau

Le robinet marche-arrêt de l'eau est situé sur la gauche de la machine (fig.1).

Ouvrez le robinet pour acheminer la solution de nettoyage (fig.2).

Machine-instelhandleiding

Schoonwatertank vullen

De TTB 1840 is uitgerust met een grote schoonwatertank (18 liter) waardoor grote oppervlakken kunnen worden schoongemaakt met één vulling.

Verwijder de vuldop om de schoonwatertank te vullen (afb. 1). Gebruik een slang of geschikte bak voor het vullen van de tank (afb. 2).

Let op de vulpeilindicator (afb. 3).

Opmerking: Let goed op dat er tijdens het vullen geen vuil (bladeren, haar, stof, enz.) in de schoonwatertank terecht komt. Als u geschikte bak gebruikt, zorg er dan altijd voor dat deze schoon en leeg is.

Vulpeilindicator

De schoonwatertank is leeg (afb. A)

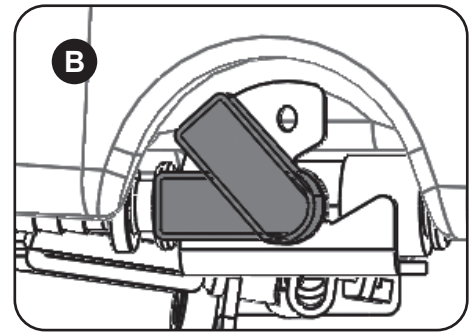
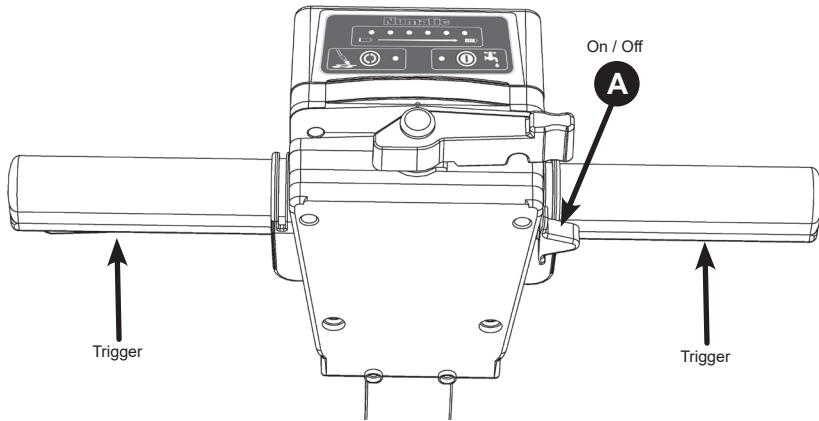
De schoonwatertank is vol (afb. B)

Watertoevoer instellen

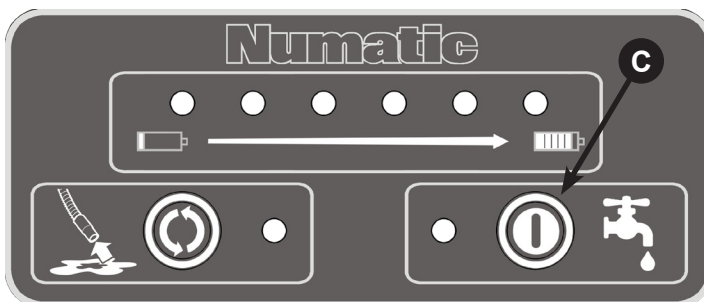
Aan de linkerkant van de machine bevindt zich de aan/uit-regelkraan voor water (afb. 1).

Kies de juiste instelling van de kraan voor de reinigungsoplossing (afb. 2).

Setting the Cleaning Controls



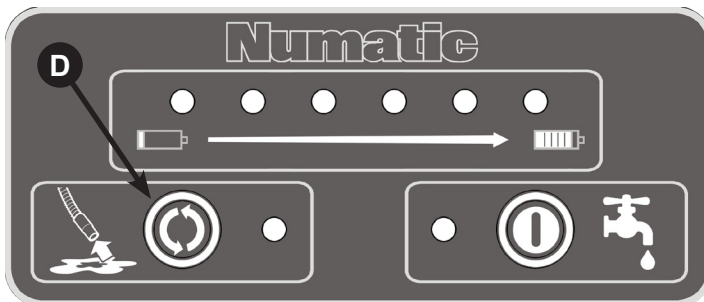
To check the battery level pull one of the Triggers or press button (A).



To start the brush with the configured water and vacuum settings pull either trigger and press the Start switch (A). **Note:** that the start switch (A) must be pressed after the trigger is pulled.

The running state of the vacuum and water can be adjusted with or without the brush running. First pull one of the triggers then press the vacuum and water buttons to set the desired operation. These states will be stored for use when the machine is restarted.

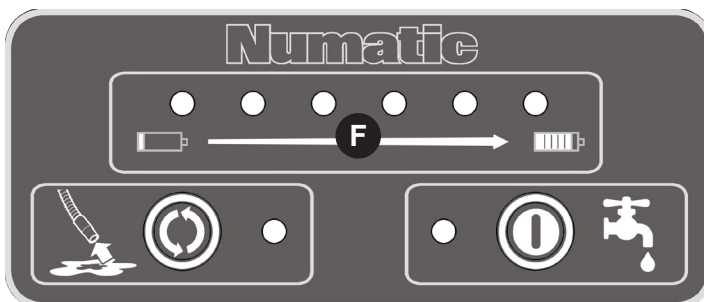
When the Triggers are released the brush motor and the cleaning solution pump will switch off, the vacuum motor will continue for 10 seconds.



To Enable /Disable Vacuum press button (D).

Note: that the vacuum can only be stopped by pressing the vacuum button (D) pulling the triggers will have no effect.

The panel if unused, will automatically turn off after 60 seconds.



System Error Indicators

In the event of a fault the battery lights (F) will flash and the unit will stop operating. The lights will flash a number of times then pause. The number of flashes can be used to identify the fault.

- 1) Battery Low
- 2) Battery over temperature
- 3) Battery communications error
- 4) Control board over temperature
- 5) System power exceeded
- 6) Vacuum overload
- 7) Brush overload
- 8) Control board failed

Releasing the handle triggers will allow the machine to reset.



IMPORTANT
If the brush motor keeps overloading consider using a different type of brush.
Heavy brush load decreases the available battery run time.



Einstellung zur Reinigung

Überprüfen Sie den Batteriestand, indem Sie einen der Schalthebel ziehen oder den Schalter (A) drücken.

Zum Starten der Bürste mit den konfigurierten Wasser- und Saug Einstellungen ziehen Sie einen der Schalthebel und betätigen den Start-Schalter (A).

Hinweis: Der Start-Schalter (A) muss betätigt werden, nachdem der Schalthebel gezogen worden ist.

Der Betriebszustand von Saugfunktion und Wasser kann bei laufendem oder ausgeschaltetem Bürstenmotor eingestellt werden. Betätigen Sie zuerst einen der Schalthebel und drücken Sie anschließend die Saugfunktions- und Wasser-Tasten, um den gewünschten Betrieb einzustellen. Diese Zustände werden zur Verwendung beim Neustarten der Maschine gespeichert.

Sobald die Schalthebel losgelassen werden, schalten sich der Bürstenmotor und die Pumpe für die Reinigungslösung aus, und der Saugmotor läuft noch 10 Sekunden weiter.

Zum Einschalten bzw. Ausschalten der Staubsaugerfunktion drücken Sie die Taste (D).

Hinweis: Die Staubsaugerfunktion kann nur durch Drücken der Taste (D) für die Saugvorrichtung abgeschaltet werden. Das Betätigen der Schalthebel hat keine Wirkung.

Wenn das Bedienfeld nicht verwendet wird, schaltet es sich nach 60 Sekunden automatisch aus.

Systemfehleranzeigen

Im Falle einer Störung blinken die Batterieleuchten (F) und das Gerät schaltet sich ab. Die Leuchten blinken mehrmals und erlöschen anschließend.

Anhand des Blinkens kann der Fehler bestimmt werden.

1) Niedrige Batterieladung 2) Batterie überhitzt 3) Batterie-Kommunikationsfehler 4) Steuerplatine überhitzt 5) Systemleistung überschritten 6) Saugüberlastung 7) Überlastung der Bürsten 8) Steuerplatine ausgefallen

Wenn die Schalthebel am Bügel losgelassen werden, kann die Maschine zurückgesetzt werden.

WICHTIG

Wenn der Bürstenmotor weiterhin überlastet ist, sollten Sie möglicherweise einen anderen Bürstentyp verwenden.

Durch eine starke Bürstenlast wird die verfügbare Akkulaufzeit erheblich verringert.

Réglage des commandes de nettoyage

Pour vérifier le niveau de la batterie, tirez sur l'une des gâchettes ou appuyez sur le bouton (A).

Pour faire démarrer la brosse avec les réglages d'eau et d'aspiration configurés, tirez sur l'une ou l'autre des gâchettes et appuyez sur le commutateur de démarrage (A).

Remarque : il est nécessaire d'enfoncer le commutateur de démarrage (A) après avoir appuyé sur la gâchette.

Le réglage de fonctionnement de l'aspirateur et de l'eau peut se régler avec ou sans que la brosse soit en marche. Commencez par tirer sur l'une des gâchettes puis appuyez sur les boutons d'aspiration et d'alimentation en eau pour régler le fonctionnement souhaité. Ces réglages seront mémorisés pour reprise au redémarrage de la machine.

Lorsque les gâchettes sont relâchées, le moteur de la brosse et la pompe de la solution de nettoyage sont coupés. Le moteur d'aspiration continuera de fonctionner pendant 10 secondes.

Pour activer/désactiver l'aspiration, appuyez sur le bouton (D).

Remarque : l'aspiration ne peut s'arrêter qu'en appuyant sur le bouton d'aspiration (D) ; la pression sur les gâchettes n'aura aucun effet.

Le tableau de bord, s'il n'est pas utilisé, se désactivera automatiquement au bout de 60 secondes.

Indicateurs d'erreur système

En cas de panne, les voyants de la batterie (F) clignotent et la machine cesse de fonctionner.

Les voyants clignotent un certain nombre de fois, puis s'arrêtent.

Le nombre de clignotements permet d'identifier la panne.

1) Batterie faible 2) Surchauffe de la batterie 3) Erreur de communication de la batterie 4) Tableau de contrôle de la température 5) Dépassement de la puissance du système 6) Surcharge de l'aspiration 7) Surcharge de la brosse 8) Défaillance du tableau de contrôle

Dans ce cas, relâchez les poignées pour laisser la machine se réinitialiser.

IMPORTANT Si le problème de surcharge du moteur de la brosse persiste, pensez à utiliser un type de brosse différent.

Soumettre la brosse à une charge élevée diminue le temps de fonctionnement de la batterie.

Schoonmaakfuncties instellen

Trek aan een van de grepen of druk op knop (A) om de accustatus te controleren.

Om de borstel met de geconfigureerde water- en afzuiginstellingen te starten, trekt u aan een van beide grepen en drukt u op de startknop (A).

Opmerking: druk op de startknop (A) nadat u de greep hebt getrokken.

De afzuig- en watertoevoerinstelling kan worden aangepast met of zonder draaiende borstel. Trek eerst aan een van de beide grepen en druk dan op de afzuig- en waterknoppen voor de gewenste instelling. Deze instellingen worden opgeslagen zodat u deze kunt gebruiken wanneer de machine opnieuw wordt gestart.

Als de grepen worden losgelaten, worden de borstelmotor en de pomp voor de reinigingsoplossing uitgeschakeld, maar de afzuigmotor zal nog 10 seconden doorlopen.

Druk op knop (D) om het afzuigen in/uit te schakelen.

Opmerking: het afzuigen kan alleen worden gestopt door afzuigknop (D) in te drukken; de grepen worden daarvoor niet gebruikt.

Als het bedieningspaneel 60 seconden niet wordt gebruikt, wordt het automatisch uitgeschakeld.

Systeemfoutindicatoren

Bij een storing gaan de acculampjes (F) knipperen en stopt de machine.

De lampjes knipperen een aantal keer en pauzeren dan.

Aan het aantal keer dat de lampjes knipperen is te zien wat de storing is.

1) Accu bijna leeg 2) Te hoge accutemperatuur 3) Communicatiefout accu 4) Te hoge temperatuur printplaat 5) Systeemvermogen overschreden 6) Afzuiging overbelast 7) Borstel overbelast 8) Storing printplaat

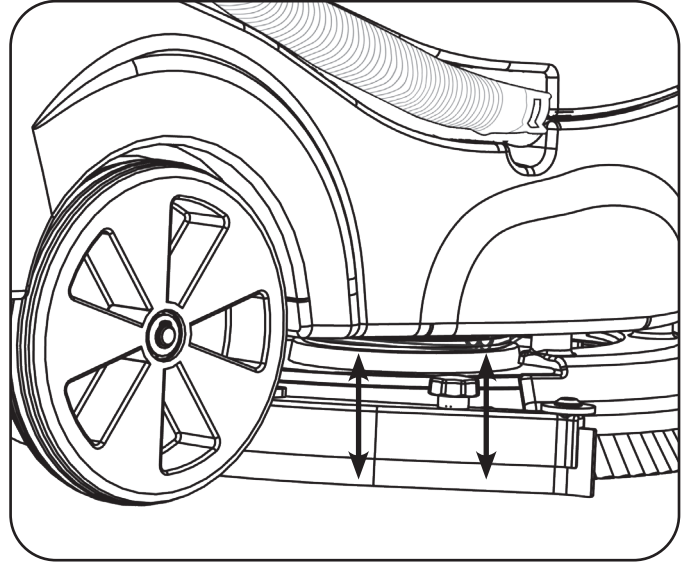
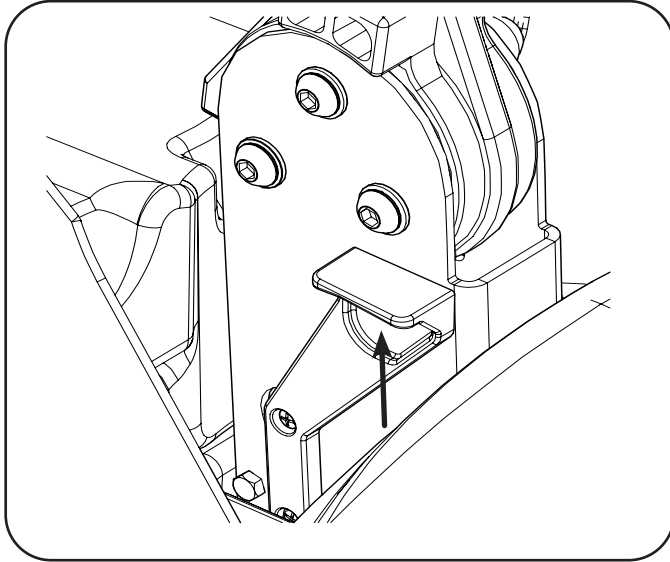
Laat de grepen los zodat de machine kan worden gereset.

BELANGRIJK Als de borstelmotor herhaaldelijk overbelast raakt, wordt geadviseerd om een ander type borstel te gebruiken.

Indien de borstel zwaar wordt belast, verkort dit de acculooptijd.

Raising/Lowering the Floor-tool

To raise the floor-tool, ensure the floor-tool carrier is central to the machine. Lift the lever near the base of the handle and lock into position.



WHEN HANDLING CHEMICALS

Always ensure that chemical manufacturer's safety guidelines are followed.
Only use chemicals recommended for use in auto scrubber-dryers.



IMPORTANT

Do not operate machine unless the Operator Manual has been read and fully understood.



Machine In Use

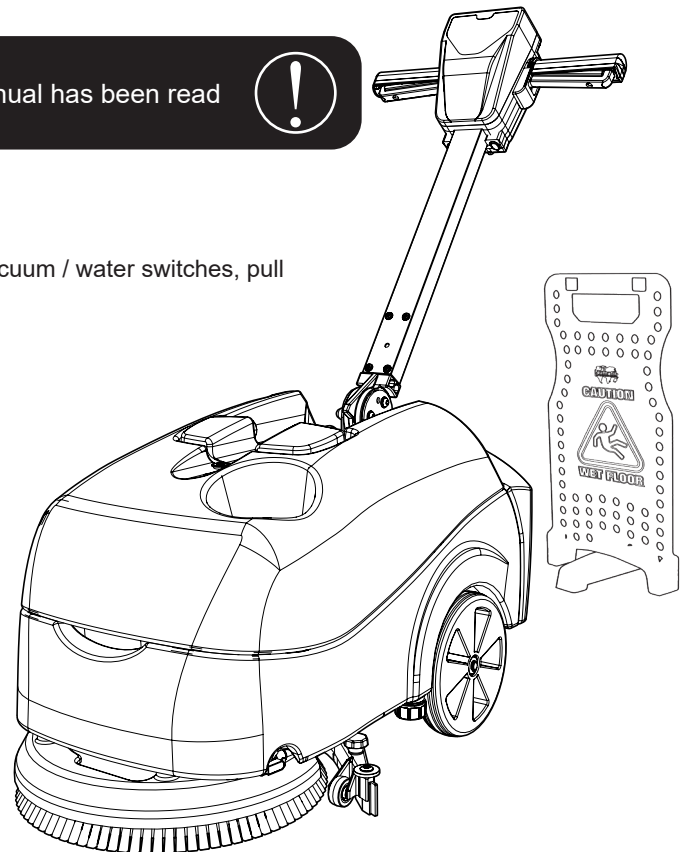
To operate, set water flow rate tap, lower the floor-tool, press the vacuum / water switches, pull trigger(s).

The waste water is then retrieved by the suction floor-tool. Overlap each scrubbing path by 10cm to ensure an even clean. Do not operate the machine on slopes that exceed (2%), when full.

On heavily soiled floors use a 'double scrub' technique. First pre-scrub the floor with the floor-tool in the raised position, allow the chemical time to work then scrub the area a second time with the floor-tool lowered.

If streaking occurs wipe floor-tool blades clean.

NOTE: Care must be taken to reduce speed when cornering or when manoeuvring around obstacles



Bedienung der Maschine

Anheben/Absenken des Bodenwerkzeugs

Achten Sie beim Anheben des Bodenwerkzeugs darauf, dass der Bodenwerkzeugträger mittig relativ zur Maschine ist.

Heben Sie den Hebel in der Nähe der Griffbasis an, und verriegeln Sie ihn in dieser Position.

Umgang mit Chemikalien

Achten Sie immer darauf, dass die Sicherheitsrichtlinien des Chemikalienherstellers befolgt werden.

Verwenden Sie nur Chemikalien, die für eine Verwendung in Scheuersaugautomaten geeignet sind.

WICHTIG

Bedienen Sie die Maschine erst, nachdem Sie die Anleitung durchgelesen und alles verstanden haben.

Verwendung der Maschine

Inbetriebnahme: Wasserabsperrhahn öffnen, Bodenwerkzeug absenken, Sauger-/Wasserschalter betätigen, Schalthebel betätigen.

Schmutzwasser wird dann vom saugenden Bodenwerkzeug aufgenommen.

Zur gleichmäßigen Reinigung sind die Scheuerpfade jeweils um 10 cm zu überlappen.

Die gefüllte Maschine nicht auf Böden, die mehr als 2 % geneigt sind, verwenden.

Bei stark verschmutzten Fußböden eine „Doppelscheuertechnik“ anwenden.

Den Boden zunächst mit angehobenem Bodenwerkzeug vorscheuern, das Reinigungsmittel einwirken lassen und anschließend den Bereich ein zweites Mal mit abgesenktem Bodenwerkzeug scheuern.

Bei Streifenbildung sind die Bodenwerkzeugblätter sauber zu wischen.

Hinweis: Nicht vergessen, beim Umfahren von Ecken und Hindernissen die Geschwindigkeit zu verringern.

Fonctionnement de la machine

Relèvement/abaissement du suceur

Pour relever le suceur, assurez-vous que le support du suceur est au centre de la machine.

Soulevez le levier près de la base de la poignée et bloquez-le.

Manipulation des produits chimiques

Veillez toujours à ce que les consignes de sécurité du fabricant de produits chimiques soient respectées.

Utilisez uniquement des produits chimiques recommandés pour une utilisation dans les autolaveuses.

IMPORTANT

N'utilisez pas la machine avant d'avoir lu et bien compris le mode d'emploi.

Utilisation de la machine

Pour utiliser la machine, réglez le robinet d'eau, abaissez le suceur, appuyez sur les interrupteurs d'aspiration/d'eau, et enfin actionnez la ou les gâchettes.

L'eau sale est ensuite récupérée par le suceur.

Pour obtenir un nettoyage homogène, les chemins de lavage doivent se chevaucher de 10 cm.

N'utilisez pas la machine sur des pentes supérieures à 2 % lorsqu'elle est pleine.

Sur des sols très sales, utilisez la technique du « double lavage ».

Prélevez d'abord le sol avec le suceur en position relevée, laissez le temps aux produits chimiques d'agir, puis lavez la zone une seconde fois avec le suceur abaissé.

Si des stries apparaissent, essuyez les lamelles du suceur.

Remarque : veillez à réduire la vitesse dans les virages ou lors des manœuvres autour d'obstacles.

Machinebediening

Vloerelement optillen/heerlaten

Zorg dat de vloerelementhouder zich midden onder de machine bevindt wanneer het vloerelement wordt opgetild.

Beweeg de hendel aan de onderzijde van de stuurhendel omhoog en vergrendel deze.

Omgang met chemische producten

Volg altijd de veiligheidsvoorschriften van de fabrikant van het chemische product.

Gebruik alleen chemische producten die aanbevolen worden voor gebruik in schrobzuigmachines.

BELANGRIJK

Gebruik de machine pas nadat u de gebruiksaanwijzing volledig hebt gelezen en begrepen.

Machine in gebruik

Stel de watertoevoer in, laat het vloerelement neer, druk op de schakelaars voor de afzuiging/watertoevoer, trek aan de gre(e)p(en).

Het vuile water wordt dan door het vloerelement opgezogen.

Zorg bij elke schrobbaan voor een overlapping van 10 cm voor een gelijkmatig schoonmaakresultaat.

Gebruik de machine wanneer deze is gevuld, niet op vlakken met een helling van meer dan 2%.

Gebruik op zeer vuile vloeren de 'dubbele-schrobtechniek'.

Schrob de vloer eerst met het vloerelement omhoog, laat het schoonmaakproduct inwerken en schrob de vloer daarna nogmaals met het vloerelement omlaag.

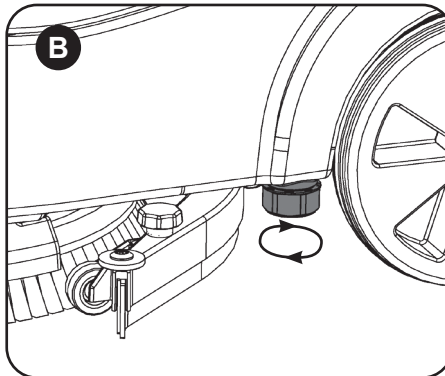
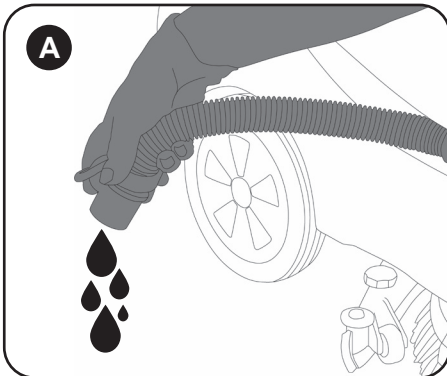
Als er strepen verschijnen, dienen de vloerelementwissers te worden schoongemaakt.

Opmerking: Let erop dat u snelheid verlaagt in bochten en hoeken of bij het manoeuvreren rond obstakels.

Regular Maintenance



ALWAYS ENSURE THAT THE BATTERY IS REMOVED PRIOR TO ANY MAINTENANCE OPERATION



Emptying Top Tank

After use, empty waste-water tank using emptying hose and flush-out with clean water. (fig.A).

Emptying Bottom Tank

The clean-water tank can be drained via the red cap fitted to the left hand side of the machine. There is a sealing bung beneath the red cap (ensure the sealing bung is clean) The cap should only be done up by hand. (fig.B).

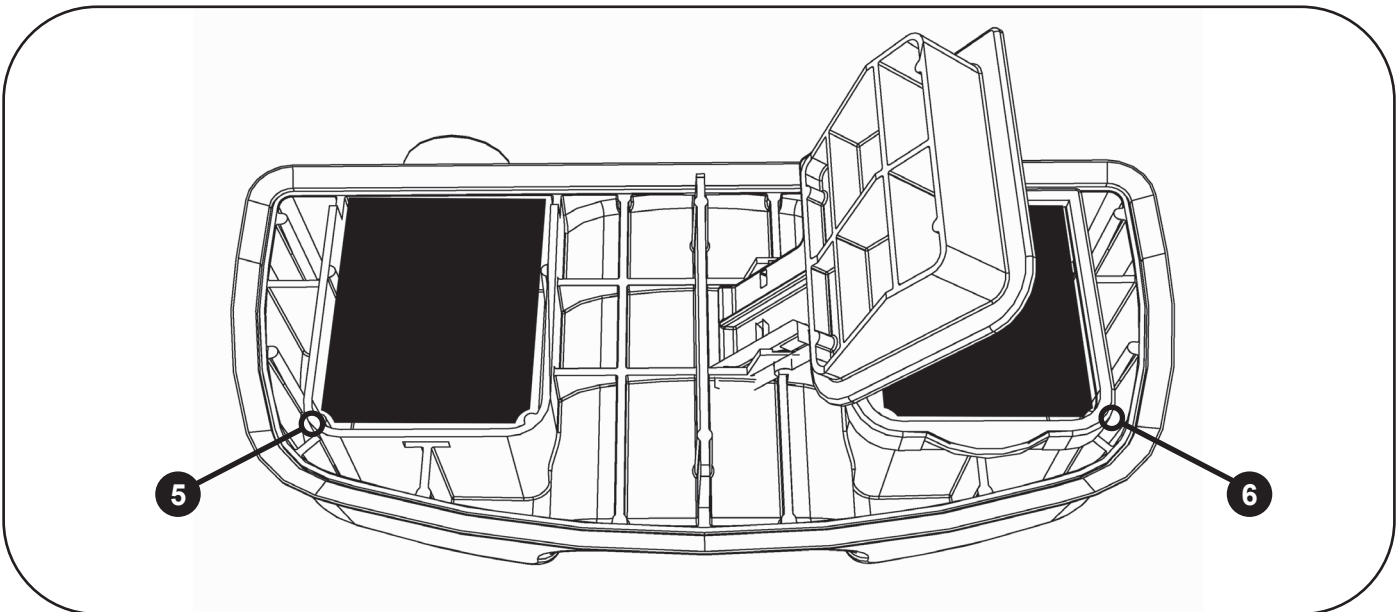
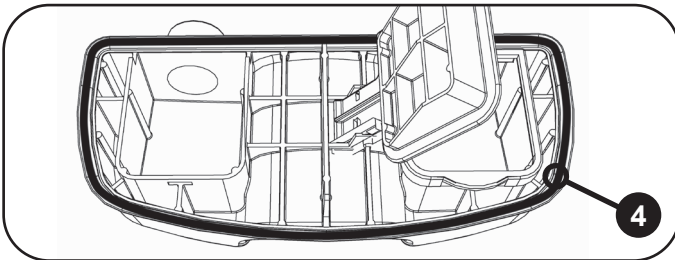
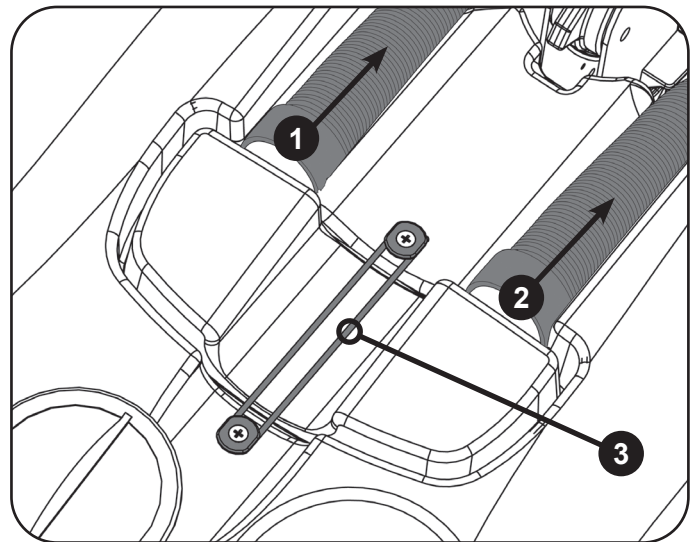
Separator

Remove the two hoses to disconnect the separator from the machine (1 & 2).

Remove fixing band holding separator in place (3).

Lift off the separator. The separator has a sealing-rubber which should be examined at every clean-down (4).

Rinse using clean water.



Remove the filter and basket clipped into the separator and flush with clean water (5 & 6).

Replace the filter by first fitting the rear of the filter first then clipping in the front to lock in place (5).

Regelmäßige Wartung

STELLEN SIE STETS SICHER, DASS DIE BATTERIE ENTFERNT WORDEN IST, BEVOR WARTUNGSARBEITEN DURCHGEFÜHRT WERDEN

Leeren des oberen Tanks

Nach dem Einsatz der Maschine den Schmutzwassertank über den Ablassschlauch entleeren und mit Frischwasser spülen. (Siehe Abb. A.)

Leeren des unteren Tanks

Der Frischwassertank kann über die rote Kappe an der linken Seite der Maschine abgelassen werden. Unter der roten Kappe befindet sich ein Dichtungsstopfen (stellen Sie sicher, dass der Dichtungsstopfen sauber ist). Die Kappe darf nur von Hand festgezogen werden. (Abb. B).

Separator

Entfernen Sie die beiden Schläuche, um den Separator von der Maschine zu trennen (1 und 2).

Entfernen Sie das Fixierband, mit dem der Separator in Position gehalten wird (3).

Heben Sie den Separator aus der Maschine heraus. Der Separator hat außerdem einen Dichtungsgummi, der bei jeder Reinigung untersucht werden sollte (4).

Reinigen Sie mit Frischwasser.

Entfernen Sie den in den Separator eingeklemmten Filter und das Sieb und spülen Sie sie mit Frischwasser (5 und 6).

Beim Wiedereinbauen des Filters bringen Sie zuerst die Rückseite des Filters an, und klemmen Sie dann die Vorderseite an ihrer Position ein (5).

Entretien régulier

VÉRIFIEZ TOUJOURS QUE LA BATTERIE EST RETIRÉE AVANT TOUTE OPÉRATION D'ENTRETIEN

Vidange du réservoir supérieur

Après utilisation, videz le réservoir d'eau sale en utilisant le tuyau de vidange et rincez-le à l'eau claire. (fig.A).

Vidange du réservoir inférieur

Le réservoir d'eau propre peut être vidangé à l'aide du bouchon rouge monté sur le côté gauche de la machine. Un capuchon de fermeture se trouve sous le bouchon rouge (veillez à ce que le capuchon soit propre). Il ne doit être resserré qu'à la main. (fig.B).

Séparateur

Retirez les deux tuyaux pour déconnecter le séparateur de la machine (1 & 2).

Enlevez la bande de fixation qui maintient le séparateur en place (3).

Soulevez le séparateur. Le séparateur possède un joint en caoutchouc qui devra être examiné à chaque nettoyage (4).

Rincez-le à l'eau claire.

Retirez le filtre et le panier accrochés au séparateur et rincez-les à l'eau propre (5 & 6).

Remettez ensuite le filtre en place en positionnant d'abord l'arrière du filtre, puis en clipsant l'avant pour le maintenir en place (5).

Regelmatig onderhoud

ZORG DAT U ALTIJD DE ACCU VERWIJDEERT VOORDAT U ONDERHOUD UITVOERT

Bovenste tank legen

Maak na gebruik de vuilwatertank leeg d.m.v. de afvoerslang en spoel de tank uit met schoon water (afb. A).

Onderste tank legen

De schoonwatertank kan worden geleegd door de rode dop aan de linkerkant van de machine te verwijderen. Er is een afsluiter onder de rode dop (zorg dat de afsluiter schoon is). De dop mag alleen met de hand worden verwijderd (afb. B).

Scheider

Verwijder de twee slangen om de scheider van de machine los te koppelen (1 & 2).

Verwijder de borgband die de scheider op zijn plaats houdt (3).

Verwijder de scheider. De scheider heeft een afdichtrubber (4) dat bij iedere schoonmaakbeurt moet worden gecontroleerd.

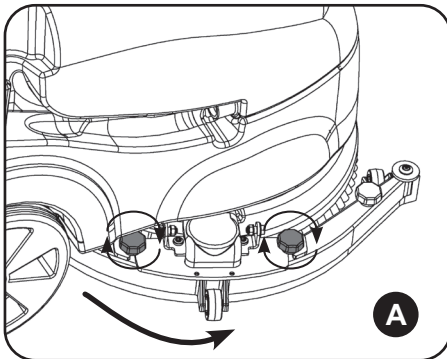
Spoel de scheider af met schoon water.

Verwijder het filter en mand die in de scheider is vastgeklikt en spoel deze uit met schoon water (5 & 6).

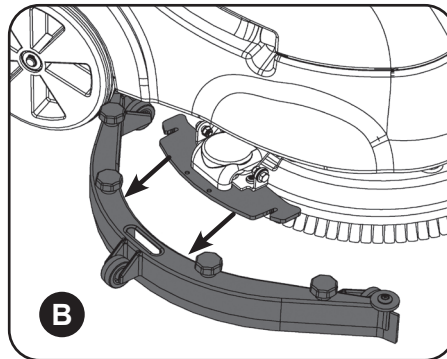
Plaats de scheider terug door eerst de achterzijde van het filter te installeren en vervolgens de voorzijde vast te klikken (5).



ALWAYS ENSURE THAT THE BATTERY IS REMOVED PRIOR TO ANY MAINTENANCE OPERATION



A

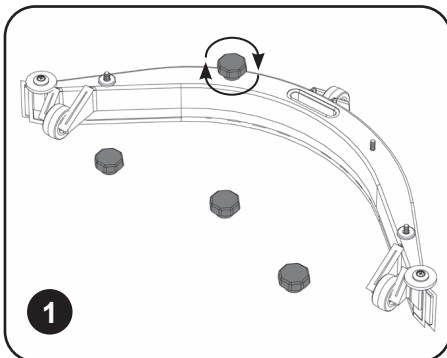


B

Changing the Floor-tool Blades

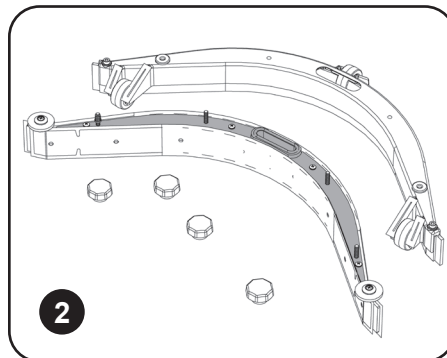
To change the floor-tool, firstly swing the floor-tool clear of the machine. Undo the two floor-tool retaining knobs (Fig.A).

Pull the floor-tool away from the machine (Fig.B).



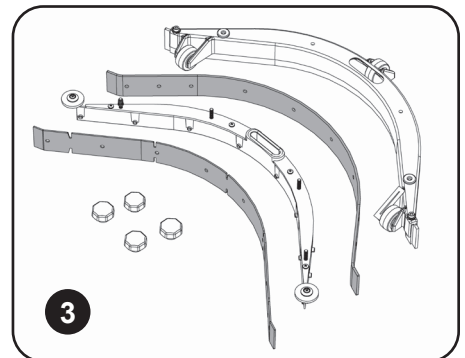
1

Unscrew the four knobs securing the blade holder (Fig.1).



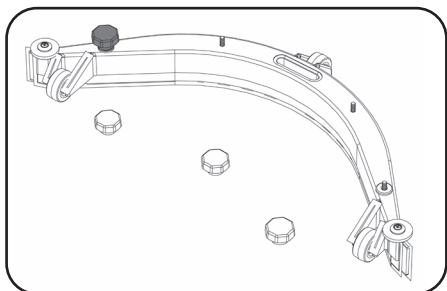
2

Remove the blade holder (Fig.2).



3

Replace the Squeegee blades using (903531) replacement blade set (Fig.3), fitting the blades on to the moulded location lugs.



Refitting the Floor-tool Blades

Refit the blade holder, retain using the two outer knobs.

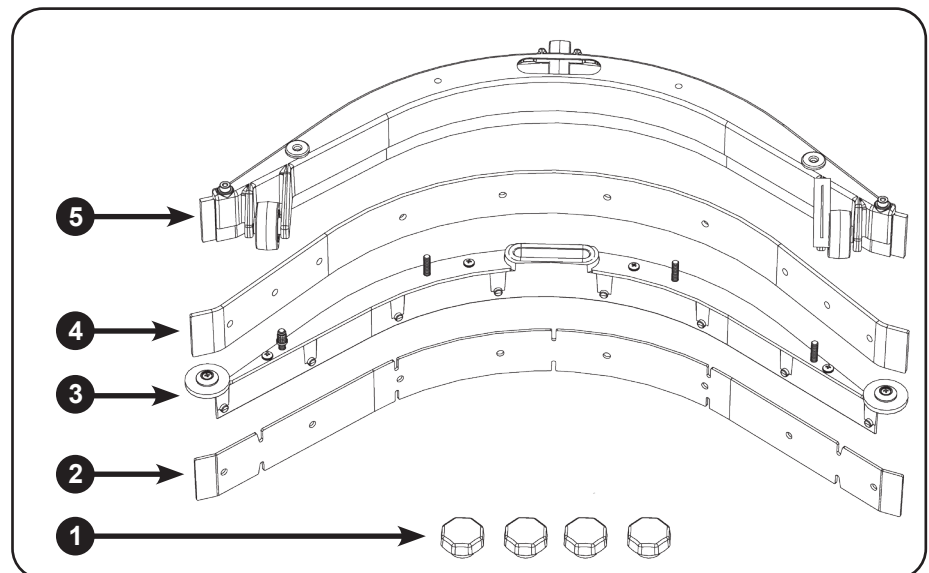
Ensure the slotted blade goes to the front of the floor-tool.

Note: The blades are designed to be reversible, thus extending their useful working life.

Refit the floor-tool using the two central knobs to the floor-tool.

Floor-tool Overview

1. Retaining knobs x 4
2. Front blade (slotted)
3. Blade carrier
4. Rear blade
5. Floor-tool main body



Regelmäßige Wartung

STELLEN SIE STETS SICHER, DASS DIE BATTERIE ENTFERNT WORDEN IST, BEVOR WARTUNGSARBEITEN DURCHGEFÜHRT WERDEN.

Auswechseln der Blätter des Bodenwerkzeugs

Um das Bodenwerkzeug auszuwechseln, schwingen Sie zunächst das Bodenwerkzeug von der Maschine weg. Lösen Sie die beiden Sicherungsknöpfe am Bodenwerkzeug (Abb. A).

Ziehen Sie das Bodenwerkzeug von der Maschine weg (Abb. B). Schrauben Sie die vier Knöpfe ab, mit denen die Blatthalterung gesichert wird (Abb. 1).

Entfernen Sie die Blatthalterung (Abb. 2).

Ersetzen Sie die Abstreifblätter unter Verwendung des Ersatzblattsatzes (903531) (Abb. 3i) und setzen Sie die Blätter an die Positionierungsnasen an.

Montieren der Blätter des Bodenwerkzeugs

Bringen Sie die Blatthalterung mithilfe der beiden äußeren Knöpfe wieder an.

Achten Sie darauf, dass sich das geschlitzte Blatt an der Vorderseite des Bodenwerkzeugs befindet.

Hinweis: Die Blätter können auch umgekehrt eingebaut werden. Dies kann ihre Lebensdauer verlängern.

Bringen Sie das Bodenwerkzeug mithilfe der beiden mittleren Knöpfe am Bodenwerkzeug wieder an.

Bodenwerkzeug – Übersicht

1. Sicherungsknöpfe x 4
2. Vorderes Blatt (mit Aussparungen)
3. Blatträger
4. Hinteres Blatt
5. Bodenwerkzeugkörper

Entretien régulier

VÉRIFIEZ TOUJOURS QUE LA BATTERIE EST RETIRÉE AVANT TOUTE OPÉRATION D'ENTRETIEN

Remplacement des lamelles du suceur

Pour remplacer le suceur, commencez par l'écartier de la machine. Dévissez les deux boutons de retenue du suceur (fig.A). Retirez le suceur de la machine (fig.B).

Dévissez les quatre boutons maintenant en place le support de lamelles (fig.1).

Retirez le support de lamelles (fig.2).

Remplacez les lamelles en utilisant un jeu de lamelles de rechange (903531) (fig.3), en prenant soin de bien placer les lamelles sur les ergots de positionnement moulés.

Remontage des lamelles du suceur

Remontez le support de lamelles en utilisant les deux boutons extérieurs.

Assurez-vous que la lamelle fendue est située sur l'avant du suceur.

Remarque : les raclettes sont conçues pour être réversibles, ce qui permet de prolonger leur durée de vie utile.

Remontez le suceur en utilisant les deux boutons centraux.

Vue d'ensemble du suceur

1. Boutons de fixation x 4
2. Raclette avant (fendue)
3. Support des raclettes
4. Raclette arrière
5. Corps principal du suceur

Regelmatig onderhoud

ZORG DAT U ALTIJD DE ACCU VERWIJDEERT VOORDAT U ONDERHOUD UITVOERT

Vloerelementwissers vervangen

Om het vloerelement te vervangen, moet het eerst van onder de machine eruit worden gezwaaid. Schroef de twee schroefknoppen voor het vloerelement los (afb. A).

Trek het vloerelement van de machine (afb. B).

Schroef de vier schroefknoppen los waarmee de wisserbladhouder is bevestigd (afb. 1).

Verwijder de wisserbladhouder (afb. 2).

Vervang de wisserbladen door de bladen uit de reserveset (903531) (afb. 3)

en bevestig de bladen aan de voorgevormde bevestigingspunten.

Vloerelementwissers opnieuw bevestigen

Breng de wisserbladhouder weer aan en bevestig deze met de twee buitenste schroefknoppen.

Zorg dat het gesleufde wisserblad aan de voorzijde van het vloerelement wordt gemonteerd.

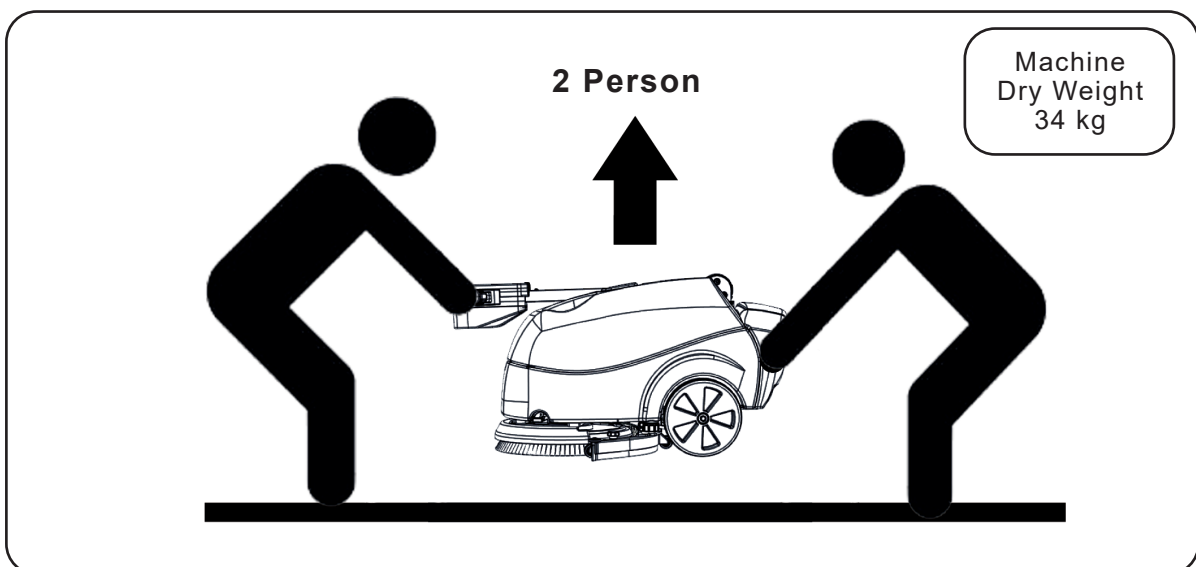
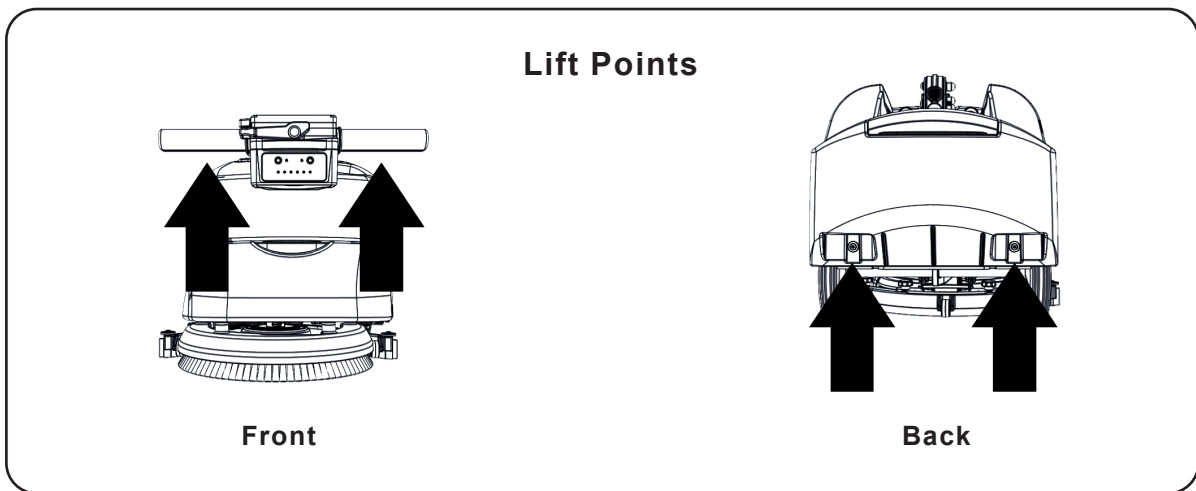
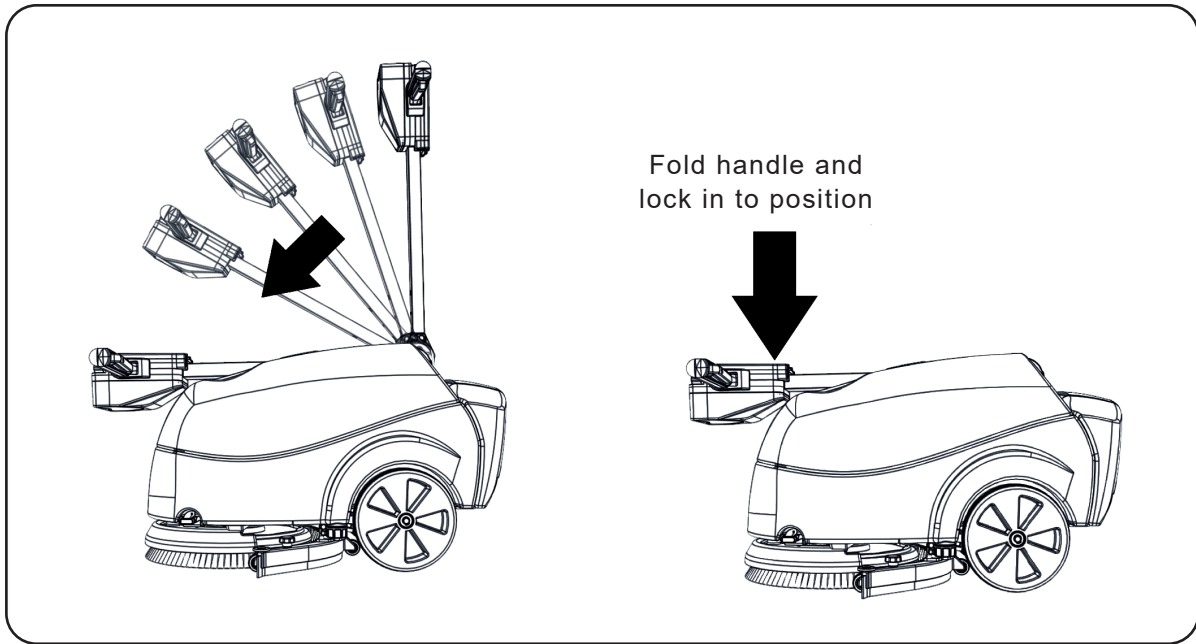
Opmerking: De wisserbladen kunnen aan weerszijden worden gebruikt, zodat ze langer meegaan.

Breng het vloerelement weer aan en zet het vast met behulp van de twee middelste schroefknoppen.

Overzicht vloerelement

1. Schroefknoppen x 4
2. Voorste wisser (gesleufd)
3. Wisserbladhouder
4. Achterste wisser
5. Hoofdonderdeel vloerelement

Lifting the Machine



Heben der Maschine

Bügel einklappen und verriegeln

Hebepunkte

Vorderseite

Rückseite

2 Personen

Maschine
Trockengewicht
34 kg

Soulèvement de la machine

Repliez la poignée et verrouillez-la en position

Points de levage

Avant

Arrière

2 personnes

Machine
Poids à sec
34 kg

Machine optillen

Klap de hendel in en vergrendel deze

Optilpunten

Voorkant

Achterkant

2 personen

Machine
Droog gewicht
34 kg

Specifications

Model - TTB 1840 36V

Brush Motor	Vac Motor	Brush Sizes	Pad sizes	Net Weight	Gross Weight (Full)
175 W	100 W	400 mm	360 mm	34 kg	52 kg

Protection Class	Run Time	Water Capacity	Fluid Flow	Sound Pressure (LpA) Uncertainty (KpA)	Cleaning speed
IPX4	60 Min	18 L	0 - 0.7L/Min	≤ 65 dB(A) 0.5 dB(A)	0 - 4.2 KPH

Brush Speed	Brush Pressure	Pad Pressure	Dimensions	Hand Arm Vibration	Charge Time
150 RPM	24.61g/cm ²	21.85g/cm ²	Width = 520 mm Length = 850 mm Height = 1132 mm	1.7 m/s ²	80%=60 Min 100%=120 Min

Trouble Shooting

PROBLEM	CAUSE	SOLUTION
Machine will not operate	Battery not inserted correctly Low battery charge Faulty battery	Insert battery (page 4) Recharge battery (See battery & charger instructions) Replace battery (page 4)
Vacuum not operating	Vacuum not turned on If vacuum light on but no vacuum operation	Turn on vacuum (page 7) Contact service agent
Poor water pick-up	Waste-water tank full Clogged / blocked vacuum hose Loose hose connections Debris basket filter clogged / blocked Separator filter clogged / blocked Poor separator seal Damaged separator seal Damaged / split vacuum hose Damaged floor-tool blades	Empty waste-water tank (page 8) Remove and clean (page 9) Push tight connections (page 9) Remove and clean (page 9) Remove and clean (page 9) Clean and refit (page 9) Renew (contact service dept) Renew (contact service dept) Renew (contact service dept)
No brush / scrub function	No brushes fitted Brush overloaded	Check and fit (page 4/5) Reset machine (page 7)
Little or no water flow	Clean-water tank empty Incorrect water flow setting Tank filter blocked	Fill clean-water tank (page 6) Adjust tap as desired (page 6/7) Remove and clean
Machine just 'stops' while operating	Too much load on the brush system	If cut out engages then the surface is too rough & an alternative machine may be required

Failure to rectify the problem or in the event of a breakdown contact your Numatic dealer or Numatic Technical helpline +44 (0)1460 269268

Technische Daten

Modell - TTB 1840 36 V

Bürsten-motor	Staubsauger-motor	Bürsten-größen	Pad-größen	Netto-gewicht	Brutto-gewicht
175 W	100 W	400 mm	360 mm	34 kg	52 kg

Schutz-klasse	Laufzeit	Wasser-Fassungsv ermög en	Flüssigkeits-durchfluss	Schalldruckpegel (LpA) Toleranz (KpA)	Reinigungsgeschwind-igkeit
IPX4	60 Min	18 L	0 - 0.7L/Min	≤ 65 dB(A) 0.5 dB(A)	0 - 4.2 KPH

Bürsten-drehzahl	Bürsten-druck	Pad-druck	Abmessungen	Hand-Arm-Vibration	Ladezeit
150 RPM	24.61g/cm ²	21.85g/cm ²	Breite = 520 mm Länge = 850 mm Höhe = 1132 mm	1.7 m/s ²	80%=60 Min 100%=120 Min

Fehlersuche und -behebung

PROBLEM	URSACHE	ABHILFE
Maschine funktioniert nicht	Batterie nicht korrekt eingesetzt Batteriestand niedrig Defekte Batterie	Batterie einsetzen (Seite 4) Batterie aufladen (siehe Anleitung für Batterie und Ladegerät) Batterie wieder einsetzen (Seite 4)
Saugsystem arbeitet nicht	Saugsystem nicht eingeschaltet Falls Saugsystem-Leuchte aufleuchtet, Saugsystem jedoch nicht arbeitet	Saugsystem einschalten (Seite 7) Service-Fachkraft kontaktieren
Wasseraufnahme unzureichend	Schmutzwassertank voll Saugschlauch verstopft/blockiert Schlauchanschlüsse locker Filtersieb verstopft/blockiert Separatorfilter verstopft/blockiert Separatorichtung überaltert Separatorichtung beschädigt Saugschlauch beschädigt/eingerissen Bodenwerkzeugblätter beschädigt	Schmutzwassertank leeren (Seite 8) Entfernen und reinigen (Seite 9) Fest verbinden (Seite 9) Entfernen und reinigen (Seite 9) Entfernen und reinigen (Seite 9) Reinigen und wieder einsetzen (Seite 9) Erneuern (an Serviceabteilung wenden) Erneuern (an Serviceabteilung wenden) Erneuern (an Serviceabteilung wenden)
Keine Bürst-/Scheuerfunktion	Bürsten nicht montiert Bürsten überlastet	Überprüfen und anbringen (Seite 4/5) Maschine zurücksetzen (Seite 7)
Wenig oder kein Wasserdurchfluss	Frischwassertank leer Falsche Einstellung für den Wasserdurchfluss Tankfilter blockiert	Frischwassertank füllen (Seite 6) Hahn nach Wunsch einstellen (Seite 6/7) Ausbauen und reinigen
Maschine hält bei laufendem Betrieb abrupt an	Bürstensystem zu stark belastet	Wenn sich das Gerät abschaltet, ist die Oberfläche zu rau und es muss möglicherweise eine andere Maschine verwendet werden.

Wenn das Problem nicht behoben werden kann oder die Maschine ganz ausfällt, einen Numatic-Händler kontaktieren oder bei der Numatic Technical Helpline unter +44 (0)1460 269268 anrufen.

Caractéristiques

Modèle - TTB 1840 36V

Brosse Moteur	Aspiration Moteur	Brosse Tailles	Disque sizes	Poids net Weight	Poids brut Weight (Full)
175 W	100 W	400 mm	360 mm	34 kg	52 kg

Protection Classe	Temps de fonctionnement	Capacité d'eau	Débit d'eau	Niveau de pression acoustique (LpA) Incertitude (KpA)	Vitesse de nettoyage
IPX4	60 Min	18 L	0 - 0.7L/Min	≤ 65 dB(A) 0.5 dB(A)	0 - 4.2 KPH

Brosse Vitesse	Brosse Pression	Disque Pression	Dimensions	Vibration main-bras Vibration	Temps de charge
150 tr/m	24.61g/cm ²	21.85g/cm ²	Largeur = 520 mm Longueur = 850 mm Hauteur = 1132 mm	1.7 m/s ²	80%=60 Min 100%=120 Min

Dépannage

PROBLÈME	CAUSE	SOLUTION
La machine ne fonctionne pas	La batterie n'est pas correctement insérée Charge de batterie faible Batterie défectueuse	Insérez la batterie (page 4) Rechargez la batterie (voir instructions relatives à la batterie et au chargeur) Remplacez la batterie (page 4)
L'aspiration ne fonctionne pas	L'aspiration n'est pas activée Si le témoin d'aspiration s'allume mais la machine	Activer l'aspiration (page 7) Contactez un agent du service technique
Collecte d'eau insuffisante	Réservoir d'eau sale plein Tuyau d'aspiration encrassé/obstrué Raccords de tuyaux desserrés Panier-filtre à débris encrassé/obstrué Filtre du séparateur encrassé/obstrué Joint du séparateur inefficace Joint du séparateur endommagé Tuyau d'aspiration endommagé/fendu Raclettes du suceur endommagées	Videz le réservoir d'eau sale (page 8) Retirez et nettoyez (page 9) Enfoncez correctement les raccords (page 9) Retirez et nettoyez (page 9) Retirez et nettoyez (page 9) Nettoyez et réinstallez (page 9) Remplacez (contactez le service technique) Remplacez (contactez le service technique) Remplacez (contactez le service technique)
Pas de fonction de brossage/lavage	Aucune brosse installée Brosse en surcharge	Vérifiez et installez (page 4/5) Réinitialiser la machine (page 7)
Peu ou pas de débit d'eau	Réservoir d'eau propre vide Réglage incorrect du débit d'eau Filtre du réservoir bloqué	Remplissez le réservoir d'eau propre (page 6) Régler le robinet au besoin (page 6/7) Le retirer et le nettoyer
La machine s'arrête brusquement en cours de fonctionnement	Charge trop importante sur le système de brosses	Le déclenchement de l'arrêt d'urgence signifie que la surface est trop rugueuse ; il pourra être nécessaire d'utiliser un autre appareil.

Si vous ne parvenez pas à résoudre le problème ou en cas de panne, contactez votre revendeur Numatic ou le service d'assistance technique Numatic au +44 (0)1460 269268

Specificaties

Model - TTB 1840 36V

Borstel-motor	Zuig-motor	Borstel-maten	Pad-maten	Netto-gewicht	Bruto-gewicht (vol)
175 W	100 W	400 mm	360 mm	34 kg	52 kg

Bescherming Klasse	Looptijd	Water-inhoud	Vloeistof-stroom	Geluidsdruk (LpA) Onzekerheid (KpA)	Schoonmaaksnelheid
IPX4	60 Min	18 L	0 - 0.7L/Min	≤ 65 dB(A) 0.5 dB(A)	0 - 4.2 KPH

Borstel-snelheid	Borstel-druk	Pad-druk	Afmetingen	Hand-arm-trilling	Laadduur
150 RPM	24.61g/cm ²	21.85g/cm ²	Breedte = 520 mm Lengte = 850 mm Hoogte = 1132 mm	1.7 m/s ²	80%=60 Min 100%=120 Min

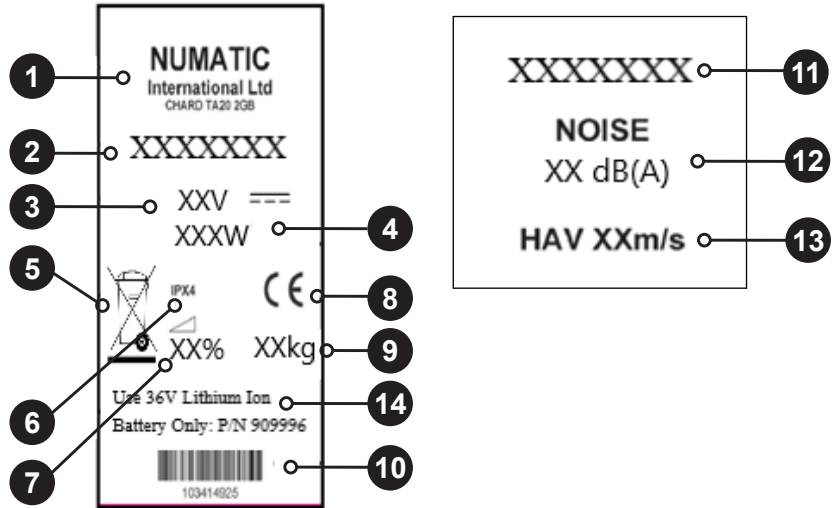
Problemen oplossen

PROBLEEM	OORZAAK	OPLOSSING
Machine werkt niet	Accu verkeerd aangebracht Accu bijna leeg Defecte accu	Plaats de accu (pag. 4) Laad de accu op (zie instructies voor accu en lader) Vervang de accu (pag. 4)
Afzuiging werkt niet	Afzuiging niet ingeschakeld Als afzuiglampje brandt, maar afzuiging niet werkt	Schakel de afzuiging in (pag. 7) Neem contact op met de servicedienst
Water wordt slecht opgezogen	Vuilwatertank is vol Zuigslang is verstopt/geblokkeerd Slangaansluitingen zitten los Filtermand is verstopt/geblokkeerd Filter van scheider is verstopt Scheider is slecht afgedicht Afdichting scheider beschadigd Zuigslang gescheurd / beschadigd Vloerelementwissers beschadigd	Maak de vuilwatertank leeg (pag. 8) Verwijder en maak schoon (pag. 9) Druk de aansluitingen goed aan (pag. 9) Verwijder en maak schoon (pag. 9) Verwijder en maak schoon (pag. 9) Maak schoon en plaats terug (pag. 9) Vervang (neem contact op met servicedienst) Vervang (neem contact op met servicedienst) Vervang (neem contact op met servicedienst)
Borstel-/schrobfunctie werkt niet	Geen borstels gemonteerd Borstel overbelast	Controleer en monteer (pag. 4/5) Reset machine (pag. 7)
Geen of weinig watertoevoer	Schoonwatertank leeg Verkeerde watertoevoeringstelling Tankfilter geblokkeerd	Vul de schoonwatertank (pag. 6) Stel kraan goed in (pag. 6/7) Verwijderen en schoonmaken
Machine stopt plotseling tijdens gebruik	Borstelsysteem te zwaar belast	Als de machine wordt uitgeschakeld, is het oppervlak te ruw en moet wellicht een andere machine worden gebruikt

Als u het probleem niet kunt verhelpen of bij een storing kunt u contact opnemen met uw Numatic-leverancier of de Technische Hulplijn van Numatic op +44 (0)1460 269268

About the Machine

Rating Label	
1	Company Name & Address
2	Machine Description
3	Voltage/Frequency/Supply
4	Power rating
5	WEEE Logo
6	Ingress Protection Rating
7	Max Gradient
8	CE Mark
9	Weight (ready to use)
10	Machine yr/wk Serial number
11	Machine Description
12	Noise Rating
13	Hand Arm Vibration
14	Use 36V Lithium Ion Battery Only



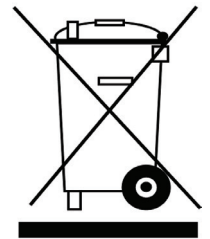
WEEE (Waste, Electrical and Electronic Equipment)

Scrubber dryer Accessories and packaging should be sorted for environmentally-friendly recycling. Only for EU countries.

Do not dispose of scrubber-dryer into household waste.

According to the European Directive 2012/19/EU on waste electrical electronic equipment and its incorporation into national law.

Scrubber-dryers that are no longer suitable for use must be separated, collected and sent for recovery in an environmentally-friendly manner.



PPE (Personal protective equipment) that may be required for certain operations.

Ear Protection	Safety Footwear	Head Protection	Safety Gloves	
Dust / Allergens Protection	Eye Protection	Protective Clothing	Hi-Vis Jacket	Caution Wet Floor Sign

NOTE: A risk assessment should be conducted to determine which PPE should be worn.

Safety Critical Component:

Charging Leads: H05VV-F x 1.0 mm² x 3 Core
Battery Charger: 100-240 Volt

In the event of a breakdown contact your Numatic dealer or the Numatic Technical help line +44 (0)1460 269268



**ORIGINAL INSTRUCTIONS
READ MANUAL BEFORE USE**

Information for Scrubber Dryer

COMPONENT	INTERVAL	INSPECT FOR
Brushes	DAILY	Bristle damage, wear, drive collar wear
Squeegee Blade	BEFORE EACH USE	Wear, cracks, splits
Filters	BEFORE EACH USE	Clogging and debris retention
Tanks	AFTER EACH USE	Rinse dirty water tank after use



WARNING

Read the instruction manual before using the appliance.

As with all electrical equipment care and attention must be exercised at all times during its use, in addition to ensuring that routine and preventative maintenance is carried out periodically in order to ensure its safe operation.

Failure to carry out maintenance as necessary, including the replacement of parts to the correct standard could render this equipment unsafe and the manufacturer can accept no responsibility or liability in this respect. When ordering spare parts always quote the Model Number / Serial Number specified on the Rating Plate. Warning do not use on slopes exceeding 2%.

This appliance is not intended for use by persons (including children) with reduced physical, sensory or mental capabilities, or lack of experience and knowledge.

Children should be supervised to ensure that they do not play with the appliance.

When detergents or other liquids are used, read the manufacturer's instructions.

Only use brushes provided with the appliance or those specified in the instruction manual.

The use of other brushes may impair safety.

A full range of brushes and accessories are available for this product.

Only use brushes or pads which are suitable for the correct operation of the machine for the specific task being performed.

It is essential that this equipment is correctly assembled and operated in accordance with current safety regulations.

When using the equipment always ensure that all necessary precautions are taken to guarantee the safety of the operator and any other persons who may be affected.

Wear non slip footwear when scrubbing. Use a respiratory mask in dusty environments.

When cleaning, servicing or maintaining the machine, replacing parts or converting to another function the power source shall be removed.

Battery operated machines shall be disconnected by removing the battery.

Machines left unattended shall be secured against unintentional movement.

When detergents or other liquids are used, read the manufacturer's instructions.

Operators shall be adequately instructed as to the correct use of the machine.

For battery and charger details please refer to your battery and charger original instructions.



CAUTION

This machine is not suitable for picking-up hazardous dust.
This machine is not to be stored outdoors in wet conditions.
This machine is for indoor use only.

NOTES: This machine is also suitable for commercial use, for example in hotels, schools, hospitals, factories, shops and offices for other than normal housekeeping purposes.

This product meets the requirements of IEC 60335-2-72



DO

- Ensure only competent persons unpack/assemble the machine.
- Keep your machine clean.
- Keep your brushes in good condition.
- Replace any worn or damaged parts immediately.
- Regularly examine the power cord for damage, such as cracking or ageing. If damage is found, replace the cord before further use.
- Only replace the power cord with the correct Numatic approved replacement parts.
- Ensure that the work area is clear of obstructions and / or people.
- Ensure that the working area is well illuminated.
- Pre-sweep the area to be cleaned.



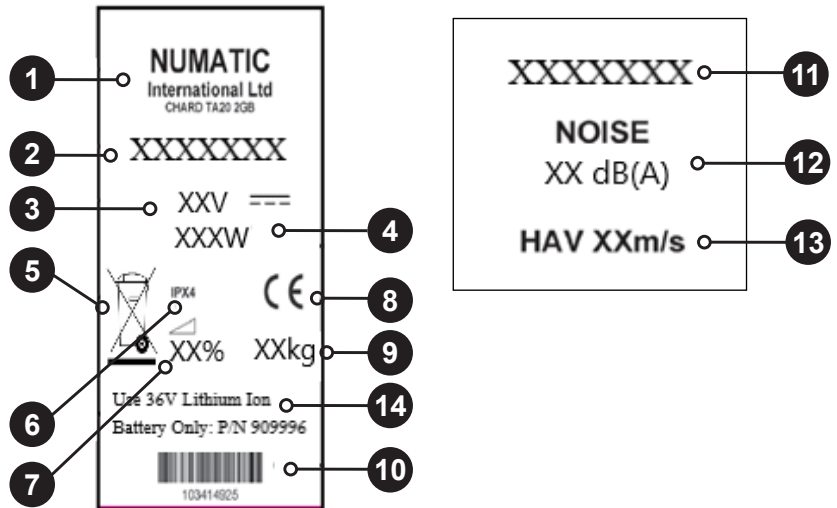
DON'T

- Use steam cleaners or pressure washers to clean the machine or use in the rain.
- Allow any inexperienced repairs. Call the experts.
- Leave the brush pad on the machine when not in use.
- Allow the machine to be used by inexperienced or unauthorised operators or without appropriate training.
- Use the machine without the solution tanks properly positioned on the machine, as shown in the instructions.
- Expect the machine to provide trouble-free, reliable operation unless maintained correctly.
- Lift or pull the machine by any of the operating triggers, use the main handle.
- Remove the handle from the machine except for service and repair.
- Attempt machine maintenance or lifting unless the battery has been removed.

Angaben zur Maschine

Typenschild

1	Name und Anschrift des Unternehmens
2	Beschreibung der Maschine
3	Spannung / Frequenz / Netz
4	Nennleistung
5	WEEE-Logo
6	Schutzart
7	Max. Gefälle
8	CE-Kennzeichnung
9	(Nutz-)Gewicht
10	Maschine Jahr/Woche/Seriennummer
11	Beschreibung der Maschine
12	Geräuschentwicklung
13	Hand-Arm-Vibration
14	Nur 36 V-Lithium-Ionen-Batterie verwenden



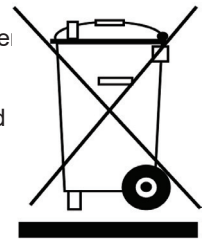
WEEE (Elektro- und Elektronik-Altgeräte)

Zubehörteile und Verpackung der Scheuersaugmaschine sollten für umweltfreundliche Entsorgung sortiert werden. Für EU-Länder gilt:

Die Scheuersaugmaschine nicht mit dem Hausmüll entsorgen.

Die Entsorgung muss entsprechend der WEEE-Richtlinie 2012/19/EU über Elektro- und Elektronik-Altgeräte und ihrer jeweiligen Umsetzung in nationales Recht erfolgen.

Scheuersaugmaschinen, die nicht mehr eingesetzt werden, müssen separat gesammelt und zur umweltfreundlichen Materialrückgewinnung eingeschickt werden.



PSA (Persönliche Schutzausrüstung), die möglicherweise für bestimmte Aufgaben erforderlich ist.

Gehörschutz	Sicherheitsschuhe	Schutzhelm	Schutzhandschuhe	
Staub-/Allergieschutz	Schutzbrille	Schutzkleidung	Warnjacke	Vorsicht Hinweisschild „Achtung Rutschgefahr“

HINWEIS: Eine Risikobeurteilung sollte durchgeführt werden, um zu bestimmen, welche PSA zu tragen ist.

Sicherheitskritische Komponenten:

Ladekabel: H05VV-F (1,0 mm², 3-adrig)
Batterieladegerät: 100–240 Volt

Wenn es zu einer Störung kommt, wenden Sie sich an ihren Numatic-Händler oder die Numatic Technical Helpline unter +44 (0)1460 269268.



KOMPONENTE	INTERVALL	UNTERSUCHEN AUF
Bürsten	TÄGLICH	Beschädigte oder verschlissene Borsten, verschlissener Antriebskranz
Abstreifblatt	VOR JEDEM EINSATZ	Verschleiß, Risse, Brüche
Filter	VOR JEDEM EINSATZ	Verstopfung und zurückgehaltener Schmutz
Tanks	NACH JEDEM EINSATZ	Schmutzwassertank nach dem Einsatz spülen



WARNHINWEIS

Vor dem Einsatz der Maschine ihre Anleitung sorgsam durchlesen.

Wie alle Elektrogeräte ist auch diese Maschine vorsichtig und aufmerksam zu betreiben und zur Gewährleistung sicheren Betriebs regelmäßig normalen und präventiven Wartungsmaßnahmen zu unterziehen.

Bei unzureichender Wartung einschließlich Verwendung falscher Ersatzteile kann die Sicherheit des Geräts beeinträchtigt werden, und der Hersteller kann weder die Verantwortung noch eine Haftung in dieser Hinsicht übernehmen.

Bei der Bestellung von Ersatzteilen ist immer die auf dem Typenschild vermerkte Modell- oder Seriennummer zu nennen. Vorsicht, die Maschine nicht auf Flächen einer Neigung von über 2% einsetzen.

Diese Maschine ist nicht zur Benutzung durch Kindern oder Personen mit eingeschränkten physisch-motorischen oder geistigen Fähigkeit oder mangelnder Kenntnis und Erfahrung bestimmt.

Kinder müssen beaufsichtigt werden, um sicherzustellen, dass sie nicht mit der Maschine spielen.

Vor der Verwendung von Reinigungsmitteln oder anderen Flüssigkeiten sind die Hinweise des Herstellers zu lesen.

Nur mit der Maschine gelieferte oder in der Anleitung genannte Bürsten verwenden.

Die Verwendung anderer Bürsten kann die Sicherheit beeinträchtigen.

Ein umfassender Bürstensatz und weiteres Zubehör sind für diese Maschine verfügbar.

Nur Bürsten oder Pads verwenden, die sich für korrekten Betrieb der Maschine bei der durchzuführenden Aufgabe eignen.

Die Maschine muss richtig montiert und unter Einhaltung geltender Sicherheitsvorschriften bedient werden.

Alle zur Sicherheit des Bedieners und umstehender Personen nötigen Sicherheitsvorkehrungen sind anzuwenden.

Beim Scheuern rutschfestes Schuhwerk tragen. In staubigen Umgebungen nur mit Atemschutzmaske arbeiten.

Bei Reinigung, Wartung und Pflege der Maschine, beim Austausch von Teilen oder bei ihrem Umbau zu einer anderen Verwendung muss die Stromquelle entfernt werden.

Batteriebetriebene Maschinen müssen durch Herausnehmen der Batterie vom Netz getrennt werden.

Die unbeaufsichtigt gelassene Maschine muss gegen ungewollte Bewegungen gesichert werden.

Vor der Verwendung von Reinigungsmitteln oder anderen Flüssigkeiten sind die Hinweise des Herstellers zu lesen.

Die Bediener müssen zur richtigen Verwendung der Maschine eingewiesen werden.

Einzelheiten zu Batterie und Ladegerät siehe Originalanleitung von Batterie und Ladegerät.



VORSICHT

Diese Maschine eignet sich nicht zum Aufsaugen gefährlichen Staubs.

Diese Maschine darf nicht in Außenbereichen unter feuchten Bedingungen abgestellt werden.

Diese Maschine ist nur für den Einsatz im Innenbereich ausgelegt.

HINWEISE: Diese Maschine ist zusätzlich zu ihrer Verwendbarkeit in privaten Haushalten auch für den gewerblichen Einsatz geeignet, beispielsweise in Hotels, Schulen, Krankenhäusern, Fabriken, Läden und Büros.

Dieses Produkt erfüllt die Anforderungen von IEC 60335-2-72



**WAS ZU
BEACHTEN IST**

- Sicherstellen, dass nur ausreichend qualifizierte Personen die Maschine auspacken/zusammenbauen.
- Die Maschine sauberhalten.
- Die Bürsten in gutem Zustand halten.
- Abgenutzte oder beschädigte Teile unverzüglich ersetzen.
- Das Netzkabel regelmäßig auf Beschädigungen wie z. B. Risse oder Alterungserscheinungen überprüfen. Wenn Sie Schäden feststellen, ersetzen Sie das Kabel, bevor Sie weiterarbeiten.
- Das Netzkabel ausschließlich durch zugelassene Numatic-Originalteile ersetzen.
- Sicherstellen, dass sich keine Hindernisse oder Personen im Arbeitsbereich befinden.
- Darauf achten, dass der Arbeitsbereich gut beleuchtet ist.
- Den zu reinigenden Bereich zuvor kehren.



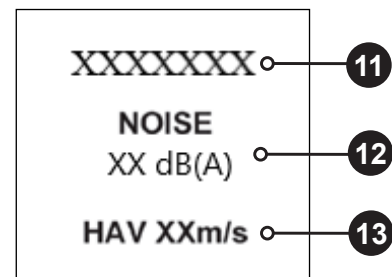
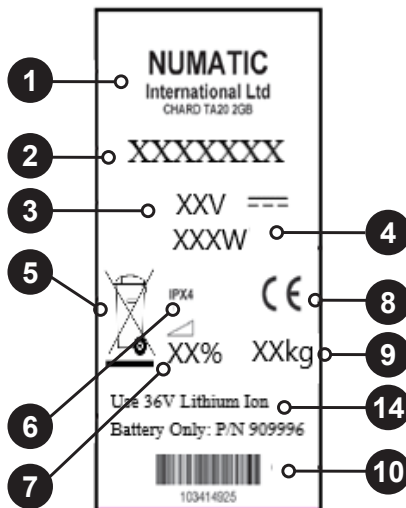
**WAS ZU
UNTERLASSEN
IST**

- Zum Reinigen der Maschine keine Dampfstrahler oder Hochdruckreiniger verwenden und die Maschine nicht im Regen betreiben.
- Reparaturarbeiten nicht von unqualifiziertem Personal durchführen lassen. Wenden Sie sich für Reparaturen an qualifizierte Fachleute.
- Nehmen Sie die Bürste bzw. das Pad ab, wenn Sie die Maschine nicht verwenden.
- Die Maschine darf nicht von unerfahrenen, nicht berechtigten bzw. nicht entsprechend geschulten Personen bedient werden.
- Verwenden Sie die Maschine nicht, wenn die Lösungstanks nicht den Anweisungen gemäß an der Maschine angebracht sind.
- Gehen Sie nicht davon aus, dass die Maschine ohne ordnungsgemäße Wartung störungsfrei und zuverlässig betrieben werden kann.
- Heben oder ziehen Sie die Maschine nicht an ihren Bedienelementen. Handhaben Sie sie nur am Hauptlenkbügel.
- Bauen Sie den Lenkbügel nur zur Wartung oder Reparatur von der Maschine ab.
- Führen Sie keine Wartungsarbeiten am Gerät durch und heben Sie es nicht an, solange sich die Batterie noch in der Maschine befindet.

À propos de la machine

Plaque signalétique

1	Nom et adresse de la société
2	Description de la machine
3	Tension/Fréquence/Alimentation
4	Puissance nominale
5	Logo DEEE
6	Indice de protection contre la pénétration
7	Pente max
8	Marquage CE
9	Poids (prête à l'emploi)
10	Année/Semaine/Numéro de série de la machine
11	Description de la machine
12	Niveau sonore
13	Vibrations main-bras
14	Utilisez uniquement une batterie lithium-ion de 36V



DEEE (Déchets d'équipements électriques et électroniques)

Pour permettre un recyclage écologique, les accessoires et les emballages de l'autolaveuse doivent être triés. Pays de l'UE uniquement.

Ne jetez pas l'autolaveuse avec les ordures ménagères.

Conformément à la Directive européenne 2012/19/UE concernant l'élimination des équipements électriques et électroniques et à sa transposition en droit national, les autolaveuses devenues inutilisables doivent faire l'objet d'un tri et d'une collecte sélective et être valorisées d'une manière respectueuse de l'environnement.



EPI (équipement de protection individuelle) qui peut être nécessaire pour certaines opérations.

Protection auditive	Chaussures de sécurité	Casque de protection	Gants de sécurité	
Protection contre la poussière/les allergènes	Protection des yeux	Vêtements de protection	Gilet haute visibilité	Attention Panneau de signalisation « Attention sol mouillé »

REMARQUE : il est nécessaire de mener une évaluation des risques pour décider des EPI à porter.

Composants critiques pour la sécurité :

Câbles de charge : H05VV-F x 1,0 mm² x 3 conducteurs
Chargeur de batteries : 100-240 volts

**En cas de panne, contactez
votre revendeur Numatic ou le
service d'assistance technique
Numatic au +44 (0)1460 269268**



**INSTRUCTIONS D'ORIGINE LIRE
LA NOTICE AVANT UTILISATION.**

Informations concernant l'autolaveuse

COMPOSANT	INTERVALLE	VÉRIFICATIONS À EFFECTUER
Brosses	QUOTIDIENNEMENT	Poils endommagés, usure, usure du collier d'entraînement
Lamelle pour raclette	AVANT CHAQUE UTILISATION	Usure, fissures, fentes
Filtres	AVANT CHAQUE UTILISATION	Obstruction, rétention de débris
Réservoirs	APRÈS CHAQUE UTILISATION	Rincez le réservoir d'eau sale après utilisation



AVERTISSEMENT

Lisez le mode d'emploi avant d'utiliser l'appareil.

Comme pour tout équipement électrique, il convient d'être prudent et vigilant à tout instant lors de l'utilisation de l'autolaveuse. Il faut de plus s'assurer que son entretien courant et préventif est effectué régulièrement, afin de garantir la sécurité du fonctionnement.

Si l'entretien nécessaire n'est pas effectué et que l'on ne remplace pas les pièces à changer par des pièces à la bonne norme, l'équipement pourrait devenir dangereux et le fabricant ne pourra accepter aucune responsabilité à cet égard.

Lorsque vous commandez des pièces de rechange, indiquez toujours le numéro du modèle/numéro de série indiqué sur la plaque

signalétique.

Attention : ne pas utiliser sur des pentes supérieures à 2 %.

Cet appareil n'est pas destiné à être utilisé par des personnes (notamment des enfants) présentant des capacités physiques, sensorielles ou mentales réduites, ou par des personnes dénuées d'expérience et de connaissances.

Les enfants doivent être surveillés pour s'assurer qu'ils ne jouent pas avec l'appareil.

En cas d'utilisation de détergents ou d'autres liquides, lisez les instructions fournies par le fabricant.

Utilisez uniquement les brosses fournies avec l'appareil ou celles spécifiées dans le mode d'emploi.

L'utilisation de brosses d'un autre type peut compromettre la sécurité.

Une gamme complète de brosses et d'accessoires est disponible pour ce produit.

N'utilisez que des brosses ou des disques adaptés à la tâche particulière à effectuer et garantissant le bon fonctionnement de la machine.

Il est essentiel que cet équipement soit monté correctement et utilisé conformément aux normes de sécurité en vigueur.

Lors de l'utilisation de l'équipement, veillez à ce que toutes les précautions nécessaires soient prises systématiquement pour garantir la sécurité de l'opérateur et de toute autre personne qui pourrait se trouver aux alentours.

Portez des chaussures antidérapantes lors du lavage. Portez un masque respiratoire dans les environnements poussiéreux.

Pendant le nettoyage, la réparation ou l'entretien de la machine, la source d'alimentation doit être retirée avant de procéder à toute activité de remplacement de pièces ou de conversion de la machine pour en changer la fonction.

Les machines fonctionnant sur batterie doivent être « débranchées » en retirant la batterie.

Les machines laissées sans surveillance doivent être protégées contre tout déplacement involontaire.

En cas d'utilisation de détergents ou d'autres liquides, lisez les instructions fournies par le fabricant.

Les opérateurs doivent recevoir toutes les instructions appropriées concernant l'utilisation correcte de la machine.

Pour plus de détails sur la batterie et le chargeur, veuillez vous référer à leurs instructions d'origine.



ATTENTION

Cette machine n'est pas conçue pour le ramassage de poussières dangereuses.

Cette machine ne doit pas être entreposée à l'extérieur dans un environnement humide.

Cette machine est réservée à un usage intérieur.

REMARQUES : cette machine est également adaptée à un usage commercial, par exemple dans les hôtels, les écoles, les hôpitaux, les usines, les magasins et les bureaux à des fins autres que les besoins ménagers normaux.

Ce produit est conforme aux exigences de la norme CEI 60335-2-72.



À FAIRE

- Veillez à ce que seules des personnes compétentes déballent/montent la machine.
- Maintenez votre machine propre.
- Maintenez vos brosses en bon état.
- Remplacez immédiatement toute pièce usée ou endommagée.
- Examinez régulièrement le câble d'alimentation pour vérifier s'il comporte des traces de détérioration telles que fissures ou vieillissement. S'il est endommagé, remplacez le câble avant toute nouvelle utilisation.
- Remplacez le câble d'alimentation uniquement par les pièces de rechange correctes approuvées par Numatic.
- Assurez-vous que la zone de travail n'est pas encombrée et/ou que personne ne s'y trouve.
- Assurez-vous que la zone de travail est bien éclairée.
- Balayez au préalable la zone à nettoyer.



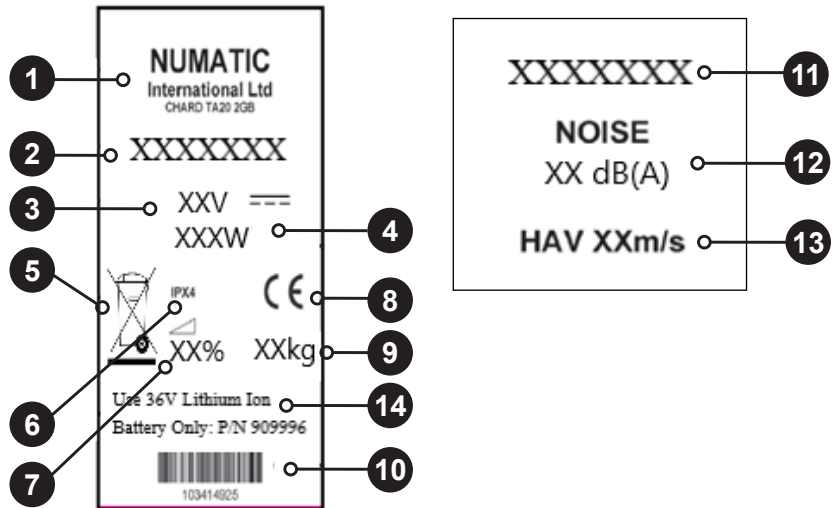
À NE PAS FAIRE

- Utiliser des nettoyeurs à vapeur ou des nettoyeurs haute pression pour nettoyer la machine, ou l'utiliser sous la pluie.
- Laisser une personne inexpérimentée effectuer des réparations. Faites appel à une personne compétente.
- Ne laissez pas la brosse/le disque sur la machine lorsque celle-ci/celui-ci n'est pas utilisé(e).
- Ne laissez pas des opérateurs inexpérimentés, non autorisés ou sans formation appropriée utiliser la machine.
- N'utilisez pas la machine si les réservoirs de solution n'ont pas été installés correctement, comme indiqué dans le mode d'emploi.
- Ne vous attendez pas à ce que la machine soit fiable et fonctionne sans problème si elle n'est pas correctement entretenue.
- Ne soulevez ni ne tirez jamais la machine par l'une des poignées-interrupteurs ; utilisez la poignée principale.
- Ne retirez jamais la poignée de la machine, sauf pour l'entretien ou les réparations.
- Ne procédez pas à l'entretien de la machine et ne tentez pas de la soulever tant que la batterie n'aura pas été retirée.

Informatie over de machine

Typeplaatje

1	Naam en adres bedrijf
2	Omschrijving machine
3	Spanning/frequentie/voeding
4	Nominaal vermogen
5	WEEE-logo
6	IP-beschermingsgraad
7	Max. hellingshoek
8	CE-markering
9	Gewicht (gebruiksklaar)
10	Jaar/week serienummer machine
11	Omschrijving machine
12	Nominale geluidsdruk
13	Trilling armen/handen
14	Gebruik alleen 36V lithium-ion-accu



WEEE (Afgedankte Elektrische en Elektronische Apparatuur)

De schrobzuigmachine, accessoires en verpakking moeten op een milieuvriendelijke manier worden gerecycled. Uitsluitend voor EU-landen.

De schrobzuigmachine mag niet met het huishoudelijk afval worden afgevoerd.

Volgens de Europese Richtlijn 2012/19/EU betreffende afgedankte elektrische en elektronische apparatuur en overeenkomstige nationale wetgeving.

Niet meer voor gebruik geschikte schrobzuigmachines moeten gescheiden van het huishoudelijk afval worden ingezameld en op een milieuvriendelijke manier worden verwerkt.



PBM (Persoonlijke Beschermingsmiddelen) die misschien nodig zijn voor bepaalde werkzaamheden.

Gehoorsbescherming	Beschermend schoeisel	Veiligheidshelm	Veiligheidshandschoenen	
Stof / allergenen Bescherming	Oogbescherming	Beschermende kleding	Hesje voor verhoogde zichtbaarheid	Let op Waarschuwbord natte vloer

OPMERKING: Voer een risicobeoordeling uit en bepaal welke PBM moeten worden gedragen.

Veiligheidskritisch onderdeel:

Laadkabels: H05VV-F x 1,0 mm² x 3-aderig
Acculader: 100-240 V

Neem bij een storing contact op met uw Numatic-leverancier of de Technische Hulplijn van Numatic +44 (0)1460 269268



OORSPRONKELIJKE GEBRUIKSAANWIJZING LEES VÓÓR GEBRUIK DE GEBRUIKSAANWIJZING

Informatie over de schrobzuigmachine

ONDERDEEL	FREQUENTIE	CONTROLLEREN OP
Borstels	DAGELIJKS	Beschadigingen aan borstels, algemene slijtage, slijtage aan aandrijfbus
Vloerwisserblad	VÓÓR ELK GEBRUIK	Slijtage, barsten, scheuren
Filters	VOOR ELK GEBRUIK	Verstopping en niet afgevoerd afval
Tanks	NA ELK GEBRUIK	Spoel de vuilwatertank na gebruik



WAARSCHUWING

Lees de gebruiksaanwijzing voordat u deze machine in gebruik neemt.

Zoals bij alle elektrische apparatuur moet u tijdens het gebruik steeds de nodige zorgvuldigheid in acht nemen en moet u periodiek en preventief onderhoud uitvoeren zodat de veiligheid van de machine kan worden gegarandeerd.

Als noodzakelijk onderhoud niet wordt uitgevoerd, waaronder het vervangen van onderdelen door inferieure onderdelen, kan deze machine onveilig worden. De fabrikant kan hiervoor echter niet aansprakelijk worden gesteld.

Vermeld bij het bestellen van reserveonderdelen altijd het op het typeplaatje vermelde modelnummer/serienummer.

Waarschuwing: Niet gebruiken op hellingen van meer dan 2%.

Deze machine mag niet worden gebruikt door mensen (inclusief kinderen) met beperkte lichamelijke, zintuiglijke of geestelijke vermogens of met gebrek aan ervaring en kennis.

Er moet goed op worden toegezien dat kinderen niet met de machine spelen.

Wanneer er schoonmaakmiddelen of andere vloeistoffen worden gebruikt, moet u de instructies van de fabrikant lezen.

Gebruik uitsluitend de borstels die bij de machine worden geleverd of borstels die in de gebruiksaanwijzing staan vermeld.

Het gebruik van andere borstels kan de veiligheid in gevaar brengen.

Voor deze machine is een volledig assortiment borstels en accessoires verkrijgbaar.

Gebruik uitsluitend borstels of pads die een goede werking van de machine en een correcte uitvoering van de uitgevoerde werkzaamheden garanderen.

Het is erg belangrijk dat deze machine goed wordt gemonteerd en wordt bediend volgens de geldende veiligheidsvoorschriften.

Let er bij het gebruiken van deze machine steeds op dat alle nodige voorzorgsmaatregelen worden genomen zodat de veiligheid van de gebruiker en alle andere betrokken personen is gewaarborgd.

Draag bij het schrobben altijd schoenen met antislipzool. Draag in stoffige omgevingen altijd een stofmasker.

Tijdens reiniging, onderhoud of reparatie van de machine, vervangen van onderdelen of het overschakelen naar een andere functie moet de elektrische voeding zijn uitgeschakeld.

Machines met accuvoeding moeten worden uitgeschakeld door de accu te verwijderen.

Machines die onbeheerd worden achtergelaten, moeten worden vastgezet zodat ze niet per ongeluk kunnen worden verplaatst.

Wanneer er schoonmaakmiddelen of andere vloeistoffen worden gebruikt, moet u de instructies van de fabrikant lezen.

Gebruikers moeten goed worden geïnstrueerd over de juiste bediening van de machine.

Informatie over de accu en lader vindt u in de vertaling van de oorspronkelijke gebruiksaanwijzing voor de accu en lader.



LET OP!

Deze machine mag niet worden gebruikt voor het opvegen van gevaarlijk stof.

Deze machine mag niet buiten of in een vochtige omgeving worden bewaard.

Deze machine is uitsluitend bestemd voor gebruik binnen.

OPMERKINGEN: Deze machine is tevens geschikt voor commercieel gebruik, bijvoorbeeld voor werkzaamheden in hotels, scholen, ziekenhuizen, fabrieken, winkels en kantoren, waar zwaardere eisen worden gesteld dan bij normale toepassing in het huishouden. Dit product voldoet aan de eisen van IEC 60335-2-72



WEL DOEN

- Zorg dat de machine alleen door bekwaame personen wordt uitpakkt/gemonteerd.
- Houd uw machine schoon.
- Houd de borstels in goede staat.
- Vervang versleten of beschadigde onderdelen meteen.
- Controleer het netsnoer regelmatig op beschadigingen, zoals scheuren of verouderingsverschijnselen. Als u beschadigingen vaststelt, moet u het netsnoer vervangen voordat u de machine weer gaat gebruiken.
- Vervang het netsnoer alleen door het juiste onderdeel dat is goedgekeurd door Numatic.
- Zorg dat er geen obstakels en/of mensen in de werkomgeving aanwezig zijn.
- Zorg dat de werkomgeving goed verlicht is.
- Veeg de ruimte die u gaat schoonmaken, vooraf schoon.



NIET DOEN

- Stoom- of hogedrukreiniger gebruiken om de machine schoon te maken of de machine in de regen gebruiken.
- Toestaan dat een onervaren persoon reparaties uitvoert. Laat reparaties aan specialisten over.
- Borstelplaat aan de machine laten zitten wanneer deze niet in gebruik is.
- Onervaren of onbevoegde personen die niet de juiste opleiding hebben, de machine laten gebruiken.
- De machine gebruiken als de tanks met reinigungsoplossing niet goed en volgens de instructies zijn geplaatst.
- Verwachten dat de machine probleemloos zal werken wanneer deze niet correct wordt onderhouden.
- De grepen gebruiken om de machine te verplaatsen of op te tillen - gebruik hiervoor de handvatten.
- Stuurhendel van de machine verwijderen, behalve voor onderhoud of reparatie.
- Machine onderhouden of optillen als u de accu nog niet uit de machine hebt verwijderd.

Daily

Keep the machine clean.
Ensure brushes/ pads/ squeegee/ filters are in good condition.
Check for any worn or damaged parts and replace immediately.
Drain and rinse dirty water tank after every use.

Weekly – as daily and –

Check brush or pad and skirt and rinse.
Check floor-tool blades for wear and wipe clean.
Clean separator assembly including filter and check condition of seal.
Flush out system with clean water and clean filters.
Do not steam clean or pressure wash.

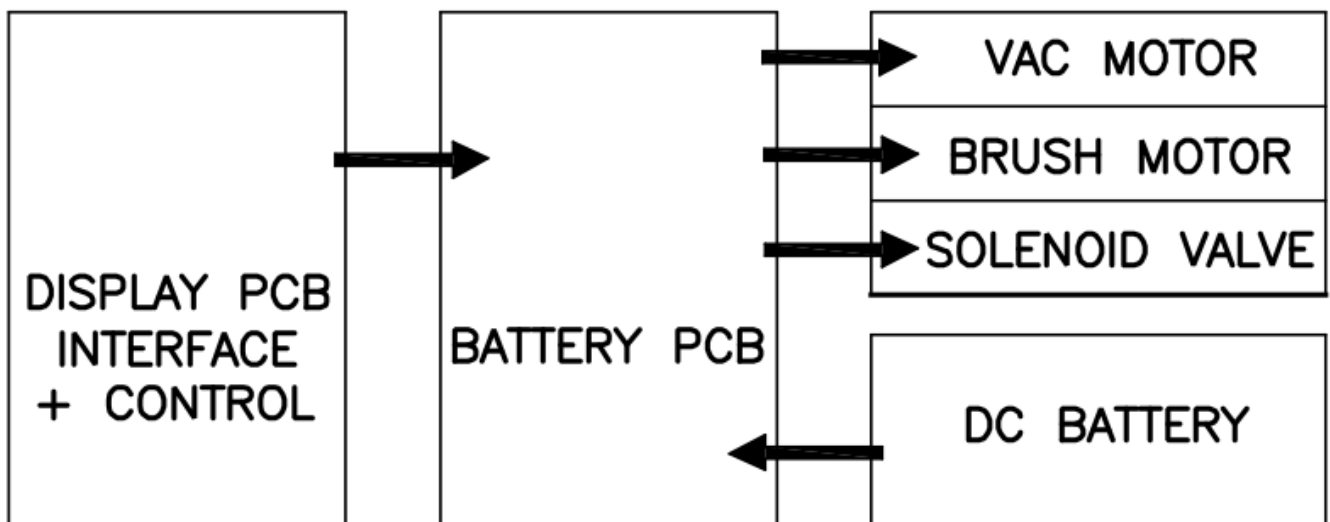
Batteries

Always re-charge the batteries after use.

Spare Parts

Part No.	SPARES & ACCESSORIES	Part No.	SPARES & ACCESSORIES
909996	BATTERY.36.8700	903531	SERILOR REPLACEMENT BLADE SET
911334	LITHIUM BATTERY CHARGER	903532	SERILOR COMPLETE SQUEEGEE ASSEMBLY
912365	CHARGER CABLE (UK)	303985	FILLER CAP ASSEMBLY
912361	CHARGER CABLE (EURO)	903544	FILLER CAP LID
912364	CHARGER CABLE(SWISS)	237232	SEPARATOR FILTER
912363	CHARGER CABLE(SOUTH AFRICAN)	237411	GRIT BASKET
912360	CHARGER CABLE(AUSTRALIAN)	213054	SUCTION HOSE
912362	CHARGER CABLE(NORTH AMERICAN)	213055	VAC HOSE
208455	M5 KNOB(BLACK)	303997	DUMP HOSE ASSEMBLY
901880	PROTECTION PLUG	208471	CONSTANT TENSION CLIP(DUMP HOSE)
303961	TANK FILTER ASSEMBLY	903325	32MM HOSE CAP(RED)
		905628	1840 SERVICE BUNG SEALING KIT

Schematic Diagram



Täglich

Die Maschine sauber halten.
Bürsten, Pads, Abstreifer und Filter instand halten.
Abgenutzte oder beschädigte Teile unverzüglich ersetzen.
Schmutzwassertank nach jedem Einsatz entleeren und spülen.

Wöchentlich (zusätzlich zu den täglichen Aufgaben)

Bürste oder Pad und Schürze überprüfen und spülen.
Bodenwerkzeugblätter auf Verschleiß untersuchen und sauber wischen.
Separator einschließlich Filter reinigen, Zustand der Dichtung prüfen.
System mit klarem Wasser spülen und die Filter reinigen.
Nicht mit Dampfstrahler oder Hochdruckreiniger säubern.

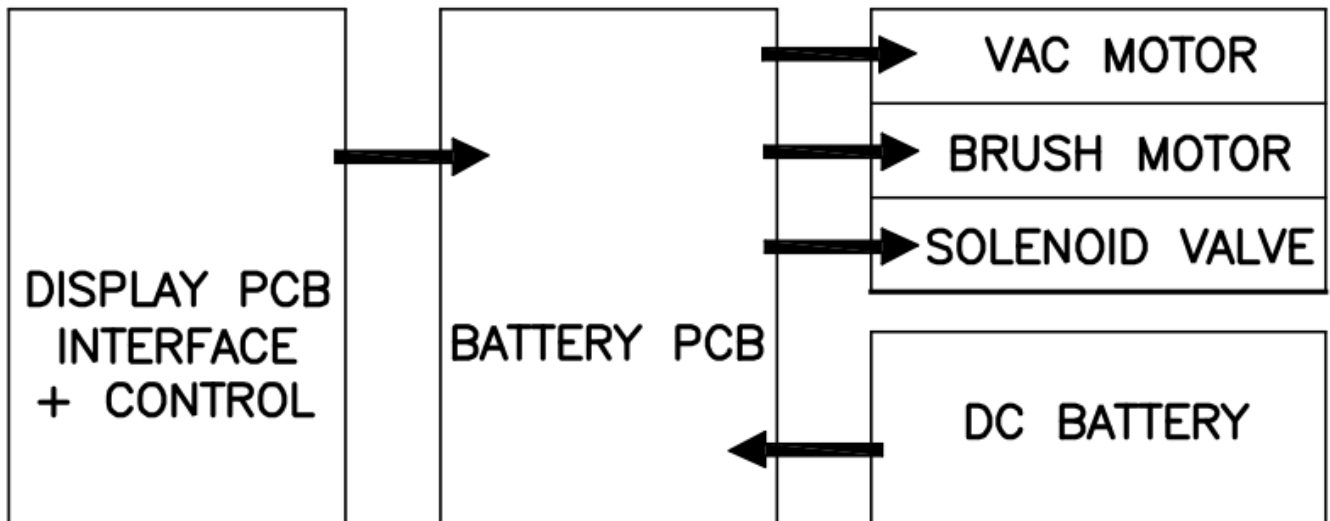
Batterien

Laden Sie die Batterien nach jedem Einsatz wieder auf.

Ersatzteile

Teile-Nr.	ERSATZTEILE UND ZUBEHÖR	Teile-Nr.	ERSATZTEILE UND ZUBEHÖR
909996	BATTERIE .36.8700	903531	SERILOR ERSATZBLATTSATZ
911334	LITHIUM-BATTERIE-LADEGERÄT	903532	SERILOR ABSTREIFER KOMPLETT
912365	LADEKABEL (GB)	303985	EINFÜLLKAPPENBAUGRUPPE
912361	LADEKABEL (EUROPA)	903544	EINFÜLLKAPPENDECKEL
912364	LADEKABEL (SCHWEIZ)	237232	SEPARATOR-FILTER
912363	LADEKABEL (SÜDAFRIKA)	237411	SANDKORB
912360	LADEKABEL (AUSTRALIEN)	213054	SAUGSCHLAUCH
912362	LADEKABEL (NORDAMERIKA)	213055	SAUGSCHLAUCH
208455	M5-KNOPF (SCHWARZ)	303997	ABLASSSCHLAUCH-BAUGRUPPE
901880	SCHUTZSTECKER	208471	KLEMME MIT KONSTANTER SPANNUNG (ABLASSSCHLAUCH)
303961	TANKFILTER-BAUGRUPPE	903325	32 MM-SCHLAUCHKAPPE (ROT)
		905628	1840 SERVICESTOPFEN-DICHTUNGSSATZ

Schaltbild



Tous les jours

Maintenez votre machine propre.
Assurez-vous que les brosses/disques/raclettes/filtres sont en bon état.
Vérifiez l'état des pièces et remplacez immédiatement toute pièce usée ou endommagée.
Vidangez et rincez le réservoir d'eau sale après chaque utilisation.

Toutes les semaines (tâches quotidiennes, ainsi que les tâches suivantes) :

Vérifiez la brosse ou le disque et la jupe et rincez-les.
Vérifiez l'usure des lamelles du suceur et essuyez-les.
Nettoyez le séparateur, y compris le filtre, et vérifiez l'état du joint.
Rincez le système à l'eau claire et nettoyez les filtres.
Ne nettoyez pas à la vapeur ou sous haute pression.

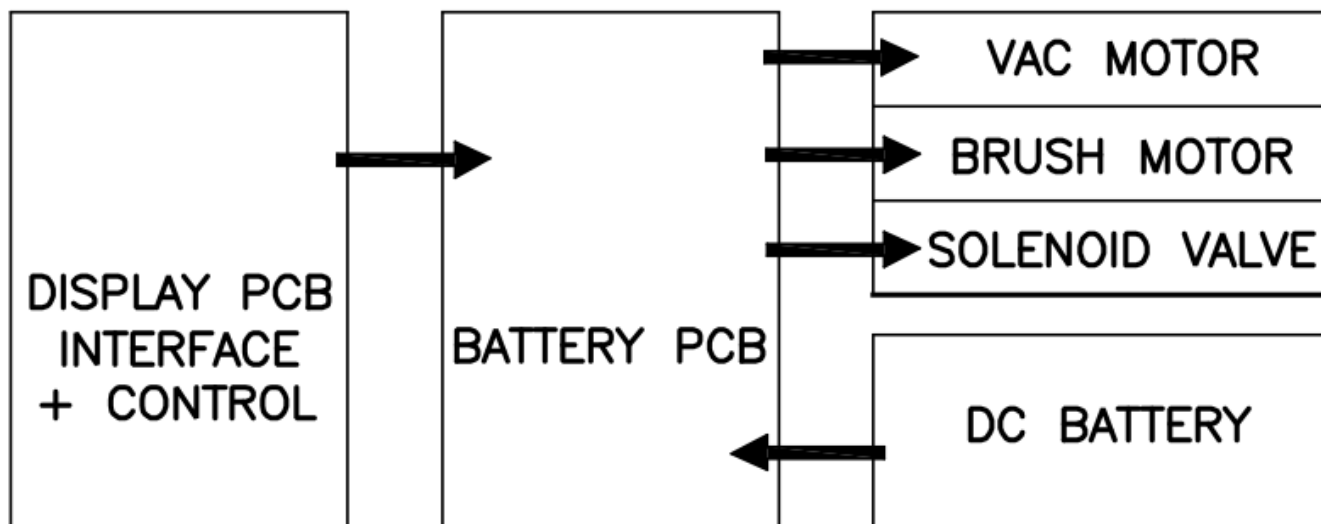
Batteries

Rechargez toujours les batteries après utilisation.

Pièces détachées

N° de réf.	PIÈCES DÉTACHÉES ET ACCESSOIRES	N° de réf.	PIÈCES DÉTACHÉES ET ACCESSOIRES
909996	BATTERIE.36.8700	903531	JEU DE LAMELLES DE RECHANGE SERILOR
911334	CHARGEUR DE BATTERIE AU LITHIUM	903532	ENSEMBLE RACLETTE SERILOR COMPLET
912365	CÂBLE DE CHARGEUR (GB)	303985	ENSEMBLE BOUCHON DE REMPLISSAGE
912361	CÂBLE DE CHARGEUR (EUROPE)	903544	COUVERCLE BOUCHON DE REMPLISSAGE
912364	CÂBLE DE CHARGEUR (SUISSE)	237232	FILTRE SÉPARATEUR
912363	CÂBLE DE CHARGEUR (AFRIQUE DU SUD)	237411	PANIER À SABLE
912360	CÂBLE DE CHARGEUR (AUSTRALIE)	213054	TUYAU D'ASPIRATION
912362	CÂBLE DE CHARGEUR (AMÉRIQUE DU NORD)	213055	TUYAU D'ASPIRATION
208455	BOUTON M5 (NOIR)	303997	TUYAU DE VIDANGE
901880	BOUCHON DE PROTECTION	208471	COLLIER À TENSION CONSTANTE (TUYAU DE VIDANGE)
303961	ENSEMBLE FILTRE DE RÉSERVOIR	903325	CAPUCHON DE TUYAU 32 MM (ROUGE)
		905628	KIT DE SCELLEMENT BONDE DE SERVICE DE 1840

Schéma



Dagelijks

Houd de machine schoon.

Controleer of de borstels/kussens/vloerwisser/filters in goede staat verkeren.

Controleer of er versleten of beschadigde onderdelen zijn en vervang deze onmiddellijk

Ledig en spoel de vuilwatertank na elk gebruik.

Wekelijks - hetzelfde als dagelijks plus -

Controleer de borstel of de pad en strip en spoel schoon.

Controleer de vloerelementwissers op slijtage en veeg deze schoon.

Maak de scheider inclusief filter schoon en controleer de toestand van de afdichting.

Spoel het systeem met schoon water en reinig de filters.

Gebruik geen stoom- of hogedrukreiniger.

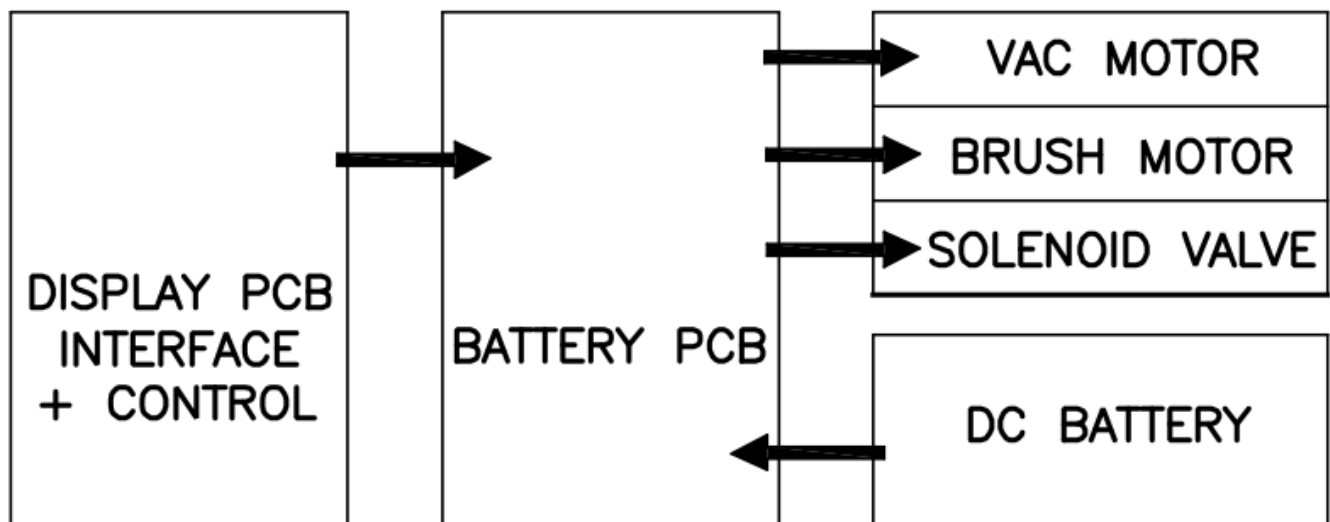
Accu's

Laad de accu's na elk gebruik op.

Reserveonderdelen

Onderdeelnr.	RESERVEONDERDELEN EN ACCESSOIRES	Onderdeelnr.	RESERVEONDERDELEN EN ACCESSOIRES
909996	ACCU.36.8700	903531	SERILOR RESERVESET WISSERBLADEN
911334	LITHIUM-ACCULADER	903532	SERILOR VOLLEDIGE WISSERSET
912365	LAADKABEL (VK)	303985	VULDOP
912361	LAADKABEL (EURO)	903544	VULDOPDEKSEL
912364	LAADKABEL (ZWITSERLAND)	237232	SCHEIDERFILTER
912363	LAADKABEL (ZUID-AFRIKA)	237411	OPVANGMANDJE
912360	LAADKABEL (AUSTRALIË)	213054	ZUIGSLANG
912362	LAADKABEL (NOORD-AMERIKA)	213055	ZUIGSLANG
208455	M5-SCHROEFKNOP (ZWART)	303997	AFVOERSLANG
901880	BESCHERMDOP	208471	CONSTANTE SPANNINGSKLEM (AFVOERSLANG)
303961	TANKFILTER	903325	32MM SLANGDOP (ROOD)
		905628	1840 SERVICE-AFSLUITERSET

Schakelschema



EU Declaration of Conformity / EU-Konformitätserklärung / Déclaration de conformité UE / EU-Conformiteitsverklaring

CE 17

EU DECLARATION OF CONFORMITY

We hereby declare under our sole responsibility that the following equipment fulfils all the relevant provisions of the following EU Directives

Machinery Directive 2006/42/EC
EMC Directive 2014/30/EU
RoHS Directive 2011/65/EU


Machine Description: Scrubber Dryer
Machine Type: TTB1840, HTB1840 Series.


Relevant standards upon which conformity is declared include:

EN 60335-1: 2012 + A11:2014
EN 60335-2-72: 2012
EN 55014-1: 2006 + A1:2009 + A2:2011
EN 55014-2: 1997 +A1:2001 + A2:2008
EN 62233: 2008

A technical construction file for this equipment is retained at the manufacturer's address under the authorisation of the following signatory:

Name: Allyn Boyes Position: Development Manager

Signed:  Date: 3/10/17

 Numatic International Ltd
Chard Somerset
TA20 2GB
www.numatic.co.uk

GB

CE 17

EU Konformitätserklärung

Wir erklären in alleiniger Verantwortung, dass die folgenden Geräte alle einschlägigen Bestimmungen der folgenden EU-Richtlinien erfüllen:

Machinery Directive 2006/42/EC
EMC Directive 2014/30/EU
RoHS Directive 2011/65/EU


Maschinenbezeichnung: Scheuersaugmaschine
Typ: TTB1840, HTB1840 Series.


Relevante Normen auf die Konformität erklärt wird beinhalten:

EN 60335-1: 2012 + A11:2014
EN 60335-2-72: 2012
EN 55014-1: 2006 + A1:2009 + A2:2011
EN 55014-2: 1997 +A1:2001 + A2:2008
EN 62233: 2008

Eine technische Dokumentation für diese Geräte wird an der Adresse des Herstellers unter der Verantwortung des Unterzeichners aufbewahrt:

Name: Allyn Boyes Stellung: Technischer Leiter

Unterschrift:  Datum: 3/10/17

 Numatic International Ltd
Chard Somerset
TA20 2GB
www.numatic.co.uk

DE

CE 17

DECLARATION DE CONFORMITE EUROPEENNE

Nous soussignés déclarons sous notre seule et unique responsabilité que les équipements suivants remplissent toutes les dispositions concernant les directives européennes suivantes.

Machinery Directive 2006/42/EC
EMC Directive 2014/30/EU
RoHS Directive 2011/65/EU


Description Machine: Autolaveuse
Type: TTB1840, HTB1840 Series.


La présente conformité inclus les normes d'applications suivantes:

EN 60335-1: 2012 + A11:2014
EN 60335-2-72: 2012
EN 55014-1: 2006 + A1:2009 + A2:2011
EN 55014-2: 1997 +A1:2001 + A2:2008
EN 62233: 2008

Un dossier technique concernant la fabrication de cet équipement est conservé au siege social du fabricant sous l'autorisation du signataire suivant.

Nom: Allyn Boyes Position: Development Manager

Signe Par:  Date:

 Numatic International Ltd
Chard Somerset
TA20 2GB
www.numatic.co.uk

FR

CE 17

EU CONFORMITEITSVERKLARING

Wij verklaren hierbij dat de volgende producten zijn ontwikkeld en geproduceerd in overeenstemming met de volgende normen en voorschriften:

Machinery Directive 2006/42/EC
EMC Directive 2014/30/EU
RoHS Directive 2011/65/EU


Omschrijving machine: Schrob-zuigautomaat
Model: TTB1840, HTB1840 Series.


Relevante normen waarop de conformiteit is verklaard, zijn inclusief:

EN 60335-1: 2012 + A11:2014
EN 60335-2-72: 2012
EN 55014-1: 2006 + A1:2009 + A2:2011
EN 55014-2: 1997 +A1:2001 + A2:2008
EN 62233: 2008

Technische specificaties m.b.t. de constructie van deze machines worden bewaard bij de fabrikant onder de verantwoordelijkheid van hieronder vermelde person:

Naam: Allyn Boyes Functie: Manager Technical

Ondertekend:  Datum: 3/10/17

 Numatic International Ltd
Chard Somerset
TA20 2GB
www.numatic.co.uk

NL

**This Machine Has Been Packed
With The Following**

Brush / Pad

Floor-tool

NuTab

Battery & Battery Charger

Signed

Distributed by:



Numatic International Limited.
Chard, Somerset TA20 2GB ENGLAND
Tel.: 01460 68600 www.numatic.co.uk



Numatic International GmbH. Fränkische Straße 15–19
D-30455 Hannover, DEUTSCHLAND
Tel.: 05 11 98 42 16 0 www.numatic.de



Numatic International SAS. 13 / 17 rue du Valengelier
77500 CHELLES, FRANCE
Tel: 01 64 72 61 61 www.numatic.fr



BeNeLux Distribution, Numatic International BV
Postbus 101, 2400 AC Alphen aan den Rijn, NEDERLAND
Tel: 0172 467 999 www.numatic.nl



Numatic International (Pty.) Ltd.
16th & Pharmaceutical Roads, Midrand, Gauteng, SOUTH AFRICA 1685
Tel: 0861 686 284 www.numatic.co.za



Numatic International Schweiz AG.
Sihlbruggstrasse 3A, 6340 Baar. SCHWEIZ
Tel: 0041 (0) 41 76 80 76 - 0 www.numatic.ch



Numatic International ULDA. Rua da Boa Viagem, n.º 177
4470-600 Moreira, Maia PORTUGAL
Tel: +351 220 047 700 www.numatic.pt



Numatic International SLU. C/ La Forja, 41, 08840 Viladecans
(Barcelona), Spain
Tel: +34 93 647 22 22 www.numatic.es

This Product has been comprehensively inspected and checked during every stage of its manufacture.
including an in-depth electrical safety and functionality test.

Specification subject to change without prior notice
www.numatic.co.uk © Numatic International Limited