



Versie: A

Versiedatum: 22-8-2017



I-GUM MET BATTERIJ

## GEBRUIKERSHANDLEIDING

APPARAAT OM KAUWGUM TE VERWIJDEREN, MET LI-IONBATTERIJ

# INHOUDSOPGAVE

---

Belangrijke veiligheidsinstructies.....	01 ~02
Controlelijst .....	03
Machineonderdelen .....	04
Klaarmaken voor gebruik .....	05
Installatie 1.....	05 ~06
Installatie 2.....	07
Instructies voor bedieningspaneel .....	08
Het apparaat gebruiken .....	09 ~10
Het apparaat uitschakelen .....	10
Onderhoud .....	11
Problemen oplossen .....	12
<b>Accessoires</b>	
Productspecificaties .....	13
Bedradingsschema .....	14
Opengewerkte tekening en overzicht van reserveonderdelen.....	16 ~24
Veiligheidsinformatieblad .....	25 ~27

■ BELANGRIJKE VEILIGHEIDSINSTRUCTIES  
LEES ALLE INSTRUCTIES VOORDAT U DIT APPARAAT GEBRUIKT



**i-gum®**  
Warning!

LEES ALLE INSTRUCTIES  
VOORDAT U HET  
APPARAAT GEBRUIKT



**Warning!**

Onderhouds- en servicemedewerkers (niet de gebruikers van i-gum) moeten 15 cm afstand tot de geïntegreerde magneten houden wanneer ze onderhoud aan de i-gum uitvoeren en een pacemaker dragen.

Dit is slechts een  
voorzorgsmaatregel.



LITHIUM-IONBATTERIJ  
Nominale spanning: 24 V  
Energie/vermogen: 353 Wh

**VEILIGHEIDSADVIES** Niet breken, doorsteken of op een andere manier beschadigen. Niet verhitten of verbranden. Geen kortsluiting veroorzaken. Niet ontmantelen. Niet onderdempelen in vloeistof. Alleen opladen

tussen 5 °C~ 40 °C  
(41 °F~ 104 °F)  
en ontladen tussen 5 °C~  
45 °C  
(41 °F~ 113 °F)



## ■ BELANGRIJKE VEILIGHEIDSLNSTRUCTIES

### LEES ALLE INSTRUCTIES VOORDAT U DIT APPARAAT GEBRUIKT

BEDIEN HET APPARAAT NIET ZONDER DAT U DE BEDIENINGSVOORSCHRIFTEN HEBT GELEZEN EN BEGREPEN. ALS HET APPARAAT ONJUUST WORDT BEDIEND, KAN ER EEN GEVAAR VOOR DE OPERATOR EN VOOR ANDERE PERSONEN ONTSTAAN. OOK VERVALT DAN DE GARANTIE VAN DE FABRIKANT. LEES EN BEGRIP DE VOLGENDE INFORMATIE VOORDAT U HET APPARAAT GEBRUIKT:

1. Er moet een risicobeoordeling voor de werkzaamheden worden uitgevoerd;
2. Veiligheidsinformatieblad voor chemische stoffen;
3. Risicobeoordeling voor het gebruik van chemische stoffen.

#### BELANGRIJKE KENNISGEVING:

Voordat u batterijen plaatst en een chemische stof voor het verwijderen van kauwgum inbrengt, moet u het apparaat goed op de operator afstellen. Gebruik daarvoor de riempjes. De behuizing van het apparaat is zo ontworpen dat het altijd rechtop moet worden gehouden wanneer de batterijen zijn geplaatst en er een chemische stof voor het verwijderen van kauwgum in de watertank is gedaan. Dit is belangrijk voor de bediening van het apparaat.



#### Voorzorgsmaatregelen wanneer het apparaat wordt gebruikt:

- ✓ Houd de behuizing altijd rechtop wanneer u het apparaat gebruikt of wanneer een chemische stof of batterijen zijn geplaatst;
- ✓ De oplaadbare batterij is zo ontworpen dat hij **VOOR** elk gebruik helemaal moet worden opgeladen;
- ✓ Gebruik alleen de goedgekeurde oplossing en goedgekeurde batterijen om het apparaat veilig te gebruiken. Als andere verbruiksartikelen in het apparaat worden gebruikt, vervalt de garantie en worden de interne onderdelen van het apparaat beschadigd. Ook kunnen er risico's voor de gebruiker ontstaan;
- ✓ Controleer of de operator deze instructies heeft gelezen en begrepen en dat hij getraind is in het gebruik van het apparaat voordat hij het probeert te gebruiken.

#### Verbruiksartikelen:

Chemische stoffen (2 liter) kunnen ongeveer 2 uur aaneengesloten worden gebruikt. Vier flessen met chemische stoffen kunnen ongeveer 8 uur aaneengesloten worden gebruikt.

De borstels slijten afhankelijk van het oppervlak dat wordt schoongemaakt. Elke borstel gaat ongeveer 4 uur mee. Twee borstels kunnen 8 uur aaneengesloten worden gebruikt. Gebruik alleen de hiervoor ontworpen borstels: deze hebben een ingebouwde waterstraal die zorgt dat het apparaat goed werkt. Kies een staalborstel voor harde oppervlakken zoals beton, natuursteen, teermengsel, asfalt en andere veelvoorkomende stedelijke oppervlakken. Kies een nylonborstel voor zachte oppervlakken, zoals vloeren, zandsteen en zwaar tapijt.

#### BELANGRIJKE KENNISGEVING:

Voer altijd een test op de bovengenoemde oppervlakken uit om er zeker van te zijn dat er geen schade aan de vloer of het oppervlak ontstaat.

#### Servicepakket:

Als een apparaat wordt gekocht, moet er ook een servicepakket worden afgenomen. Elk servicepakket biedt 8 uur aaneengesloten gebruik en bestaat uit:

- 4 flessen met een chemische stof
- 2 nylon borstels
- 3 staalborstels

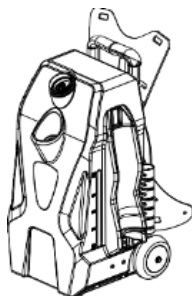
#### Garantie:

Het apparaat voor het verwijderen van kauwgum mag alleen worden gebruikt in combinatie met de geleverde servicepakketten. Het gebruik van andere verbruiksartikelen kan tot schade aan het apparaat leiden en een risico voor de operator vormen. Als er andere verbruiksartikelen worden gebruikt, vervalt de garantie van de fabrikant.

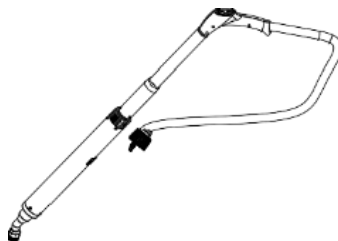
## ■ Controlelijst:

Als u de gekleurde verpakking opent, dient u de volgende onderdelen aan te treffen:

### Machine:



1 x BEHUIZING



1 x HANDSPUITSTOK

### Accessoires:



1 x bezem met telescoophandvat



1 x batterij (boven)



1 x batterij (boven)  
1 x batterij (onder)

**Optioneel**



1 x batterijoplader



Voedingskabel



2 x nylonborstel



3 x staalborstel



1 x lekbak

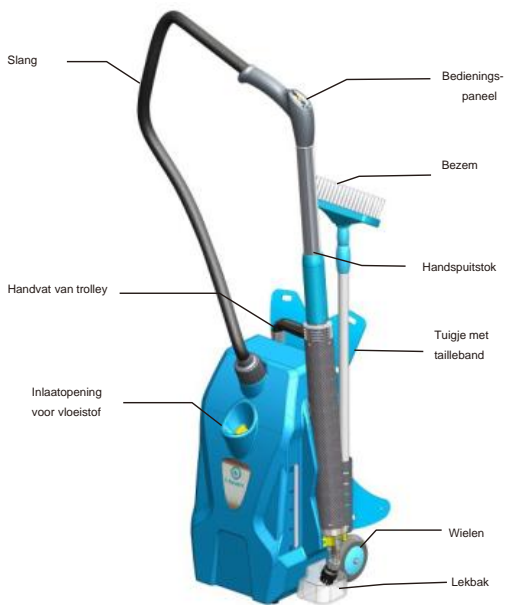


4 x flessen met  
chemische stof



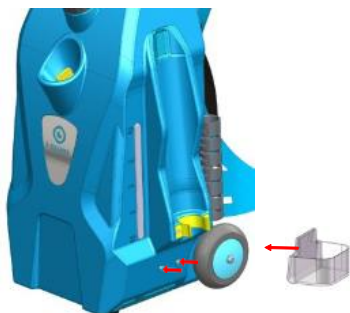
1x opbergkoker  
borstels

## ■ Onderdelen van het apparaat



■ **Vorbereiding voor gebruik**  
Installatie 1.

1. Plaats de lekbak in de behuizing;



2. Bevestig een staalborstel of nylonborstel op het mondstuk van de handspuitstok;



3. Bevestig de handspuitstok in de houder in de behuizing. Er zijn twee magneten die de handspuitstok vasthouden;

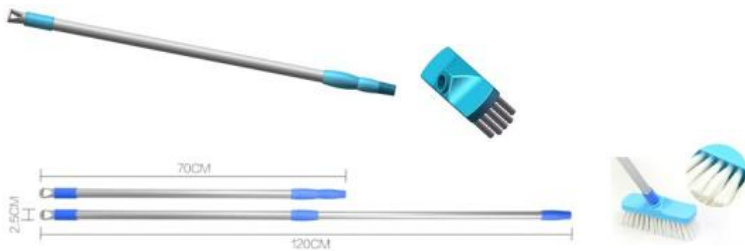
*(Houd de handspuitstok in de hand als u schoonmaakwerkzaamheden uitvoert of het apparaat op uw rug draagt.)*



4. Open de dop van de opbergkoker voor borstels en plaats de andere 4 borstels in de koker. Steek de opbergbuis voor borstels in de houder in de behuizing;



5. Monteer de borstel op de telescoopsteel van de bezem;



6. Steek de bezem in de bezemhouder in de behuizing.  
(Houd de bezem in de hand als u schoonmaakwerkzaamheden uitvoert of het apparaat op uw rug draagt.)



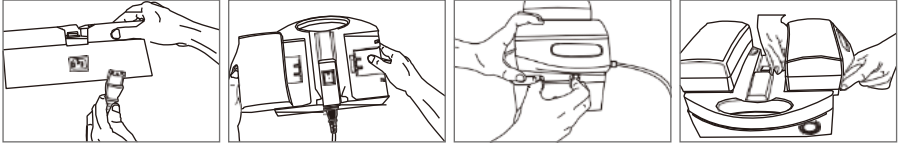


■ **Vorbereiding voor gebruik**  
Installatie 2.

Voordat u het apparaat gebruikt:

1. Zorg dat de batterij voor elk gebruik helemaal is opgeladen.

Lees eerst de INSTRUCTIEHANDLEIDING VAN DE BATTERIJOPLADER voordat u de batterij oplaadt. U vindt de handleiding in de verpakking van de oplader. Bewaar de handleiding;



2. Giet de chemische stof in de vloeistoftank;



Verwijder de dop van de vloeistofopening en giet vervolgens de chemische stof in de vloeistoftank. (Eén fles per keer.)

3. Plaats de batterijen;

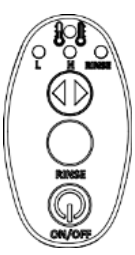


Open de opberglade voor de batterijen en plaats de batterijen in de batterijhouder. Druk de opberglade vervolgens dicht (hij moet op zijn plaats worden geduwd).

(U kunt ook één batterij plaatsen; het apparaat werkt dan ook.)

## ■ Voorbereiding voor gebruik

### INSTRUCTIES VOOR HET BEDIENINGSPANEEL



**Aan-uitknop:** voeding voor bediening van de handgreep.

---

**Spoelknop.** Druk tijdens het EERSTE gebruik ongeveer 1 minuut op de spoelknop om de vloeistof in de boiler te gieten en te voorkomen dat de boiler zonder vloeistof opwarmt.

Men hoeft tijdens NORMAAL gebruik niet 1 minuut op deze knop te drukken omdat de vloeistof na een paar seconden vanuit de boiler naar de leiding stroomt. (Het ledlampje knippert als de spoelknop ingedrukt wordt.)

---

**'H/L'-knop.** Stel in of de vloeistof op lage of hoge snelheid stroomt. (Het controlelampje voor stroomsnelheid brandt en het ledlampje voor opwarmen knippert.)

---

**Controlelampje voor het spoelen**

---

**Controlelampje voor stroomsnelheid**

---

**Controlelampje voor opwarmen**

### INSTRUCTIES VOOR HET BEDIENINGSPANEEL OP DE BEHUIZING



**0000.00.00**

Timer voor het apparaat telt in 9999H59M59S

**Battery Power**

Display voor batterijvermogen

**Hoofdschakelaar**

### INSTRUCTIES VOOR DE WATERPEILAANDUIDING



De vloeistoftank heeft een inhoud van 2,5 liter. We kunnen per keer één fles met chemicaliën in de tank gieten. Als de vloeistof bijna op is, zal het ledlampje aan de zijkant van de tank knipperen en stopt het verwarmingselement in het handspuitstuk met opwarmen. Het controlelampje voor het opwarmen zal knipperen.

Als u een chemische stof in de tank giet en de hoofdschakelaar op de behuizing daarna opnieuw start, zaborstels: deze hebben een ingebouwde waterstraal die zorgt dat het apparaat goed werkt.

## Het apparaat gebruiken:

### PROCEDURE VOOR HET EERSTE GEBRUIK

(alleen voor het eerste

gebruik)



Schakel de hoofdschakelaar op de behuizing in



Schakel de aan-uitknop op het bedieningspaneel op de handspuitstok in



Druk op de spoelknop op het bedieningspaneel op de handspuitstok



Het controlelampje voor het spoelen knippert en de pomp zal op vol vermogen draaien

***Na ongeveer 1 minuut komt de vloeistof uit de borstel op de handspuitstok***

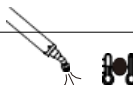


Laat de spoelknop op het bedieningspaneel op de handspuitstok los



De vloeistof in de boiler begint op te warmen en het controlelampje voor het opwarmen knippert. De pomp zal automatisch overschakelen naar een lagere snelheid

***De vloeistof zal na ongeveer 20 seconden zo heet zijn dat deze stoomt; er komt dan stoom uit de borstel op de handspuitstok***



De vloeistof in de boiler begint op te warmen en het controlelampje voor het opwarmen knippert. De pomp zal automatisch overschakelen naar een lagere snelheid



Druk op de 'H/L'-selectieknop om de pomsnelheid te wijzigen; er komt dan meer of minder stoom.



Plaats de borstel op het vertrapte stukje kauwgum en maak met de borstel draaiende bewegingen over het stukje kauwgum totdat u ziet dat dit loslaat. Ga niet schrobben en gebruik geen druk. U hoeft alleen het gewicht van de handspuitstok te gebruiken en bewegingen te maken.

Haal de handspuitstok van het kauwgum en veeg met een bezem over het oppervlak om er zeker van te zijn dat het kauwgum is verwijderd of om de omgeving verder schoon te maken.

Elk stukje kauwgum is anders. Daarom verschilt de tijd die nodig is om elk stukje te verwijderen.

## Het apparaat gebruiken:

### PROCEDURE VOOR NORMAAL GEBRUIK *ingedrukt*

*(houd de spoelknop niet 1 minuut*



Schakel de hoofdschakelaar op de behuizing in



Schakel de aan-uitknop op het bedieningspaneel op de handspuitstok in



De vloeistof in de boiler begint op te warmen en het controlelampje voor het opwarmen knippert. De pomp zal automatisch overschakelen naar een lagere snelheid



De vloeistof zal na ongeveer 20 seconden zo heet zijn dat deze stoomt; er komt dan stoom uit de borstel op de handspuitstok



De vloeistof in de boiler begint op te warmen en het controlelampje voor het opwarmen knippert. De pomp zal automatisch overschakelen naar een lagere snelheid



Druk op de 'H/L'-selectieknop om de pompsnelheid te wijzigen; er komt dan meer of minder stoom.



Plaats de borstel op het vertrapte stukje kauwgom en maak met de borstel draaiende bewegingen over het stukje kauwgom totdat u ziet dat dit loslaat. Ga niet schrobben en gebruik geen druk. U hoeft alleen het gewicht van de handspuitstok te gebruiken en bewegingen te maken.

Haal de handspuitstok van het kauwgom en veeg met een bezem over het oppervlak om er zeker van te zijn dat het kauwgom is verwijderd of om de omgeving verder schoon te maken.

Elk stukje kauwgom is anders. Daarom verschilt de tijd die nodig is om elk stukje te verwijderen.

## Het apparaat uitschakelen:

1



Schakel de aan-uitknop op het bedieningspaneel op de handspuitstok uit.

2



Schakel de hoofdschakelaar op de behuizing uit

3



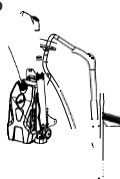
Open de lade en verwijder de batterijen uit de batterijhouder;

4



Laad de batterijen op;

5



Bevestig de handspuitstok in de houder in de behuizing. Steek de bezem in de bezemhouder in de behuizing.

## Onderhoud

### Onderhoud van het apparaat

De I-GUM met batterij vereist weinig onderhoud. Veeg het apparaat af en toe af met een schone doek. Veeg de handspuitstok af of plaats een nieuwe borstel op de handspuitstok. NOOIT rechtstreeks water over de bovenkant van het apparaat of over de aansluitingsdop aan de bovenzijde sproeien.



1. Plaats de handspuitstok altijd in de houder in de behuizing als het schoonmaakproces wordt onderbroken. Plaats het apparaat altijd rechtop op een droge ondergrond;



2. Leeg de lekbak en spoel hem schoon wanneer deze vol is. Plaats hem daarna terug in de behuizing;



3. De gele rubberen dop moet in de inlaatopening worden geplaatst als u klaar bent met het toevoegen van water. Er zal anders vuil in de watertank komen;

Giet GEEN ander water in de tank. Gebruik alleen een door de fabrikant goedgekeurde chemische oplossing.

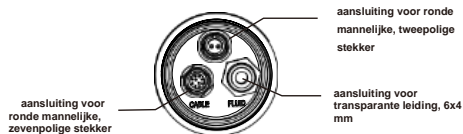


4. Laad batterijen de eerste keer altijd voor 100% op;



5. De dop voor de slangaansluiting aan de bovenzijde is in de fabriek gemonteerd. Demonteer de dop voor de slangaansluiting NOOIT tenzij u een reparatie uitvoert.

De aansluitingen worden in de afbeelding weergegeven:



## ■ Problemen oplossen

PROBLEEM	ORZAAK	OPLOSSING
Het apparaat heeft geen voeding	Er is geen batterij in de batterijhouder geplaatst	Plaats een batterij in de batterijhouder
	De aan-uitknop werkt niet	Vervang de aan-uitknop
	Kabel of draad in slang defect	Vervang de kabel of draad in de slang
Er wordt geen stoom gegenereerd	De vloeistoftank bevat geen chemische stof	Voeg een chemische stof uit de fles toe
	De batterij is leeg	Laad de batterij op
	De pomp werkt niet	Vervang de pomp
	De uitlaatopening voor stoom is geblokkeerd	Vervang de borstel en gebruik een nieuwe
Het ledlampje voor het waterpeil knippert	De chemische stof in de tank is op	Giet de chemische stof in de tank
Er lekt vloeistof uit de tank	De rubberen stop is geopend	Sluit de rubberen stop
	De vloeistoftank is defect	Vervang de vloeistoftank
	Het apparaat is te ver gekanteld	Zet het apparaat rechtop, zodat de vloeistof uit de onderkant stroomt
De batterij kan niet worden opgeladen	De batterij is aan het einde van zijn levensduur gekomen	Vervang de batterij en gebruik een nieuwe
	De batterij oplader is stuk	Repareer de oplader of gebruik een nieuwe

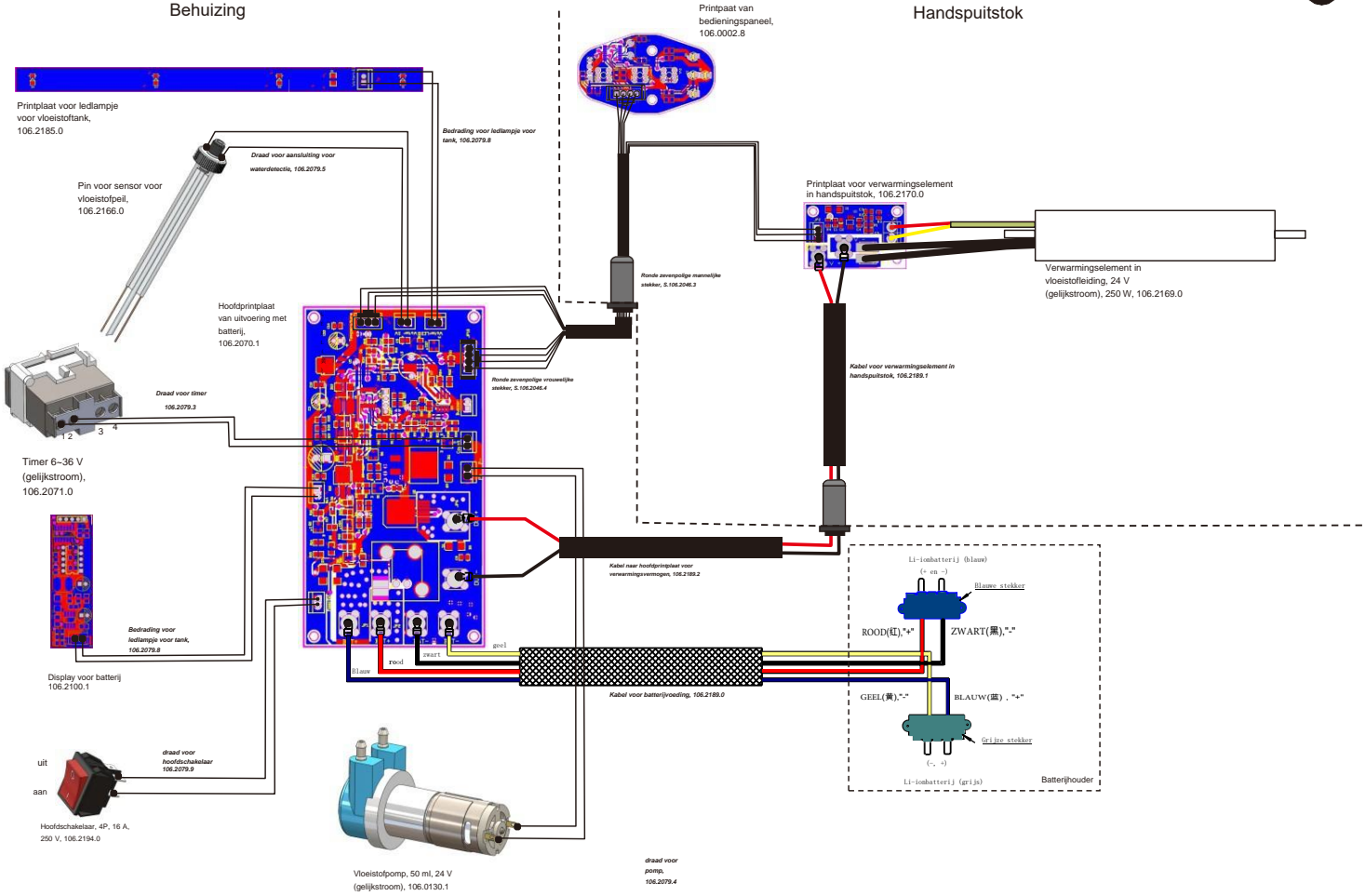
## PRODUCTSPECIFICATIES

*l-gum met batterij*

Afmetingen (behuizing):	347 * 330 * 500 mm
Afmetingen van handspuitstok: 60 * 1100 mm	
Gewicht (incl. 1 batterij): 10,5 kg	
Gewicht van handspuitstok:	1,6 kg
Lengte van bezem, indien uitgeschoven: 1,3 m	
Li-ionbatterij:	24 V, gelijkstroom (25,2 V, 14 Ah, 353 Wattuur)
Tankinhoud:	2,5 l
Batterijhouder:	Geschikt voor 2 batterijen
Gebruiksduur van batterij:	Ca. 50 min. per batterij
Vloeistofdebietklasse:	Laag, hoog
Bedieningspaneel op handgreep: JA	
Handvat van trolley:	JA
Transportwiel:	JA
Rugtas voor behuizing:	JA
Waarschuwing voor watertekort: JA	
Verwarmingselement voor vloeistof:	24 V (gelijkstroom)/250 W

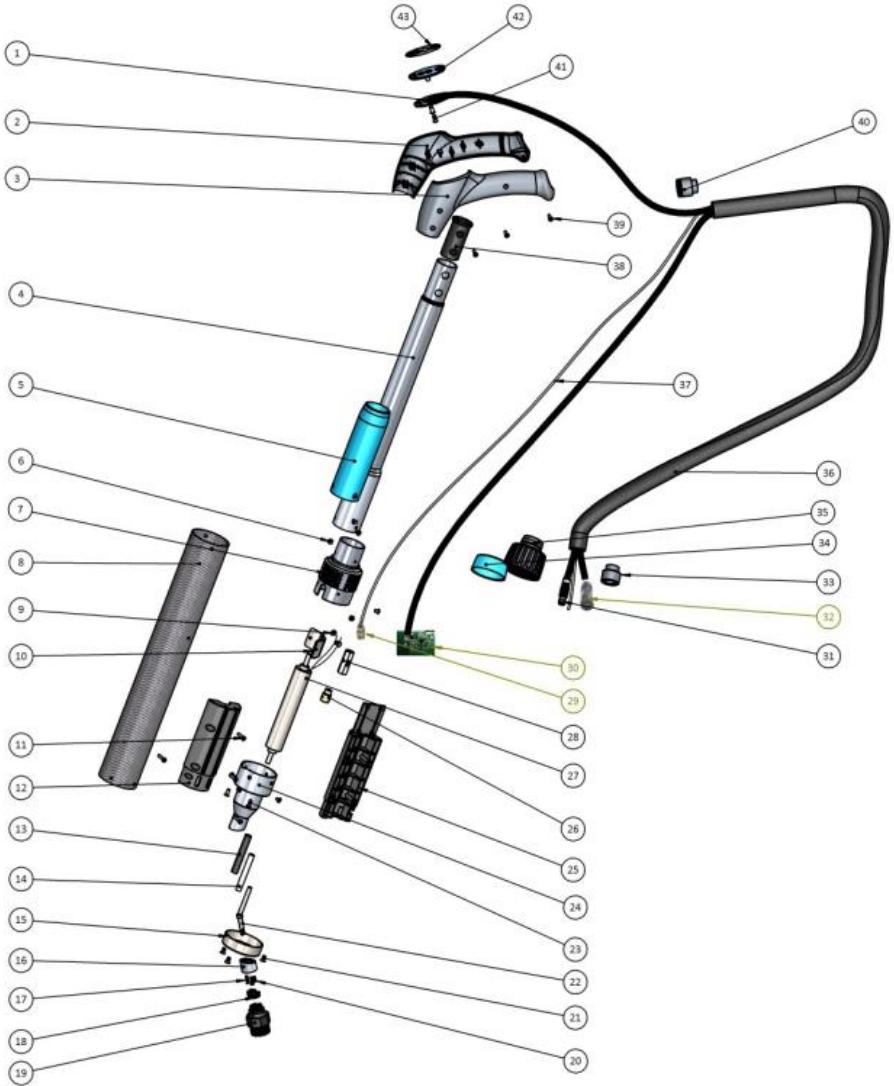


# BEDRADINGSSCHEMA VOOR BATTERIJ VAN I-GUM, 24 V (GELIJKSTROOM)





Opengewerkte tekening en lijst met reserveonderdelen




OPENGWERKTE TEKENING VAN I-GUM HANDSPUITSTOK

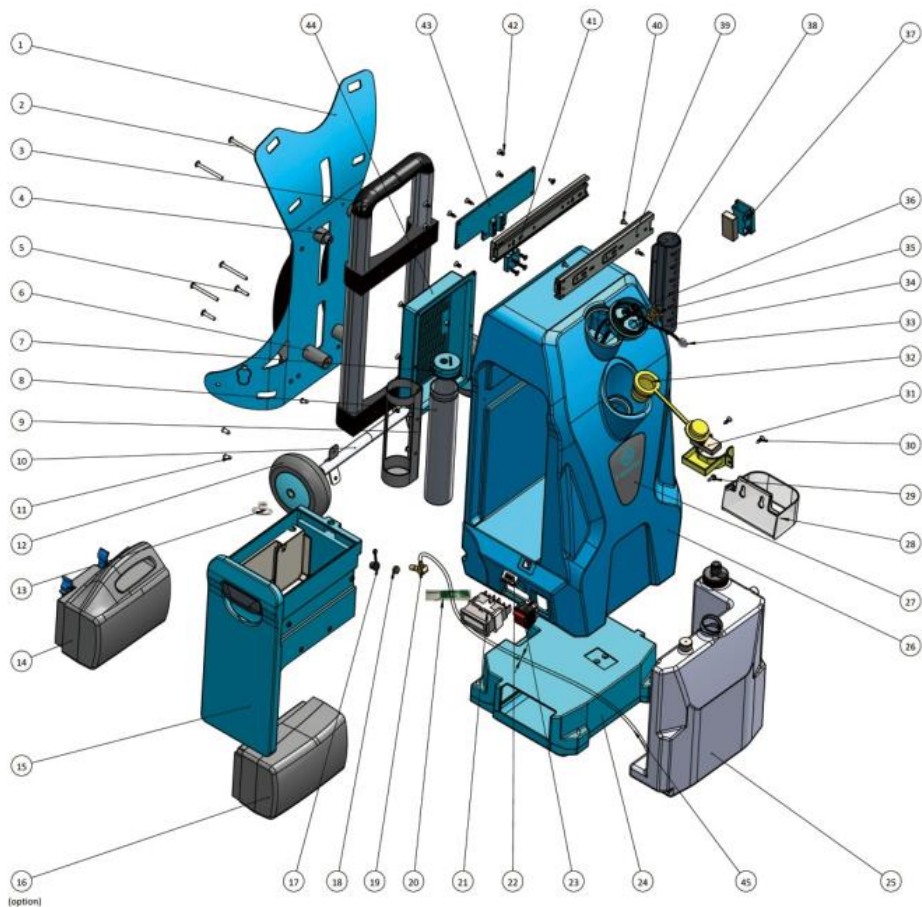
# HANDSPUITSTOK

pagina 2/8

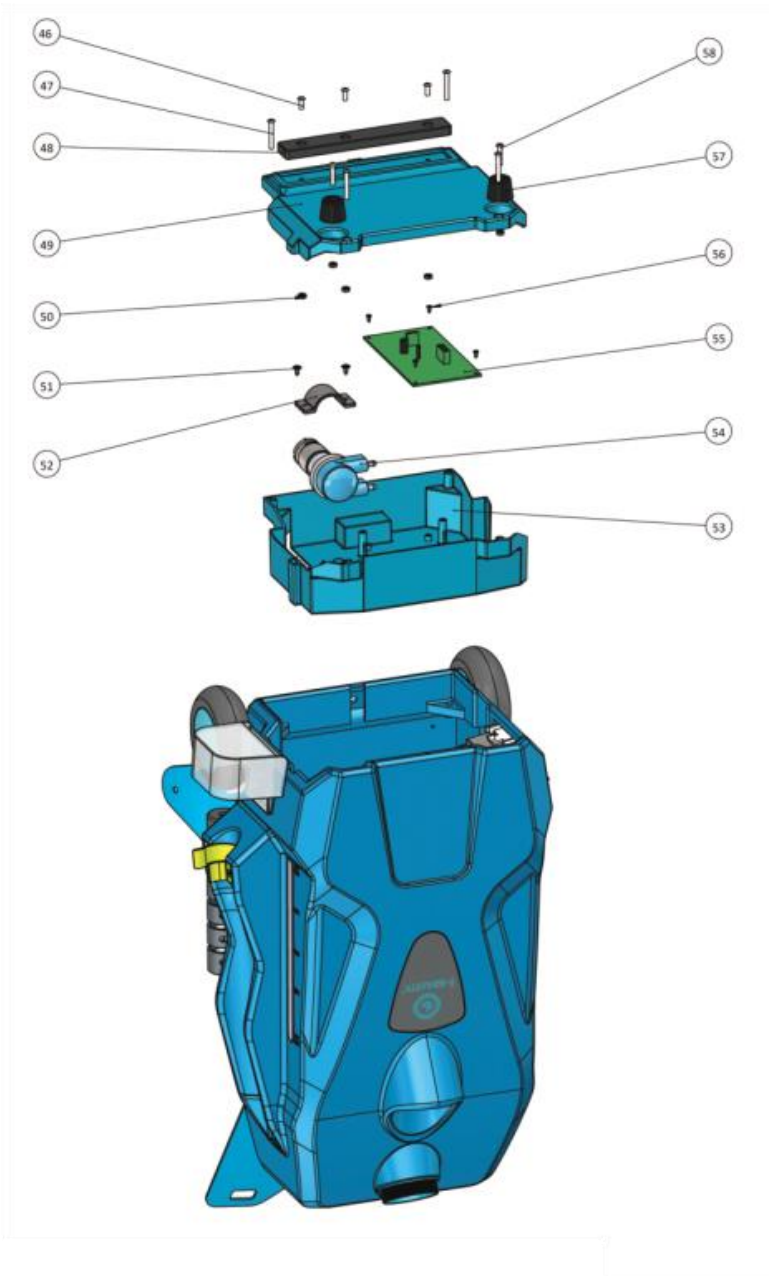
## Lijst met reserveonderdelen

Item	Onderdeelnummer	Beschrijving	Materiaal	Aantal
1	106.0002.8	Printplaat voor bedieningspaneel in uitvoering met batterij	Printplaat	1
2	97.2004.31_remark	Kap voor handgreep, rechts - grijs, 431C	PA66+20%GF	1
3	97.2003.31_remark	Kap voor handgreep, links - grijs, 431C	PA66+20%GF	1
4	106.0002.2	Handgreep van stok	AL	1
5	106.1151.0	Zacht rubber voor handgreep van handspuitstok	Rubber	1
6	106.1111.5	Inbusschroef, bolle kop, M4x6	SUS 304	1
7	106.1002.1	Aluminium bovenzijde voor handspuitstok	AL	1
8	106.2000.3	Huls voor handspuitstok, koolstofvezel	Koolstofvezel	1
9	02.0005.1	Verzonken klinknagel, aluminium, 4x8 mm	AL	2
10	106.2149.0	Stalen onderdeel voor magneet aan bovenzijde van handspuitstok	SUS 201	1
11	106.1111.23	ZELFTAPPENDE M4x16-SCHROEF MET CILINDERKOP	SUS 304	4
12	106.2173.0	Bovenzijde van behuizing voor verwarmingselement	ABS, UL94-V0	1
13	106.2191.0	RSFR-H-LEIDING, 9x62 MM		1
14	106.2190.0	Siliconen 8*, 5 x 60 mm	Siliconenrubber	1
15	106.0005.9	Stalen ring voor onderzijde van handspuitstok	SUS 403	1
16	106.0005.8	Borstelhouder	AL	1
17	106.1111.19	M3x12-schroef, platte kop	SUS 304	2
18	106.2171.0	Rubber voor borstelhouder	Rubber	1
19	106.0013.1	Nylon borstel, opening van 1,0 mm	PA66+20%GF	1
(19)	106.0014.1	Staalborstel, opening van 1,0 mm	PA66+20%GF	1
20	69.0022.1	Schroef, M3x10	SUS 304	1
21	72.0206.1	Verzonken bout, M4x8, RVS	SUS 304	3
22	106.0205.0	Stalen buis voor uitgangsaansluiting	SUS 304	1
23	106.1111.9	M4x8-schroef, platte kop	SUS 304	3
24	106.0005.5	EINDDOP, SUP.	AL	1
25	106.2172.0	Bovenzijde van behuizing voor verwarmingselement	ABS, UL94-V0	1
26	106.2192.0	G1/8-aansluiting voor verwarmingselement	Cu-h68	1
27	106.2169.0	Intern verwarmingselement voor vloeistof, 24 V (gelijkstroom), 250 W	SUS 304	1
28	106.2045.2	Terugslagklep	Cu	1
29	106.2193.0	G1/8-snelkoppeling voor terugslagklep	Cu	1

30	106.2170.0	Printplaat voor verwarmingselement in handspuitstok	Printplaat	1
31	S.106.2046.3	Ronde zevenpolige mannelijke stekker, met bedrading	Pvc, cu	1
32	106.2189.2	Kabel voor verwarmingselement in handspuitstok	Pvc, cu	1
33	106.2105.0	Einddop voor slang	ABS	1
34	106.2168.0	Steundop voor slangaansluiting	PA66+15%GF	1
35	106.0021.0	Dop voor slangaansluiting	POM, UL94-V0	1
36	106.0023.0	Bescherming voor slang (buitenzijde),  25 mm x 1,5 m	PU, staal	1
37	106.0118.0	Transparante leiding voor vloeistofopening, 6x4 mm	PU	2,8 m
38	106.1144.0	Rubberen stop voor handgreep	Rubber	1
39	00.0002.62	Schroeven, 3x14	SUS 304	3
40	106.2105.1	Einddop voor slang, bij handgreep	ABS, UL94-V0	1
41	106.1111.4	Zelftappende M3x6-schroef met cilinderkop	SUS 304	6
42	106.0002.6	Bedieningspaneel	ABS, UL94-V0	1
43	106.2002.5	Sticker voor bedieningspaneel	PC	1



OPENGWERKTE TEKENING 1 VAN BEHUIZING



## Lijst met reserveonderdelen voor behuizing

pagina 5/8

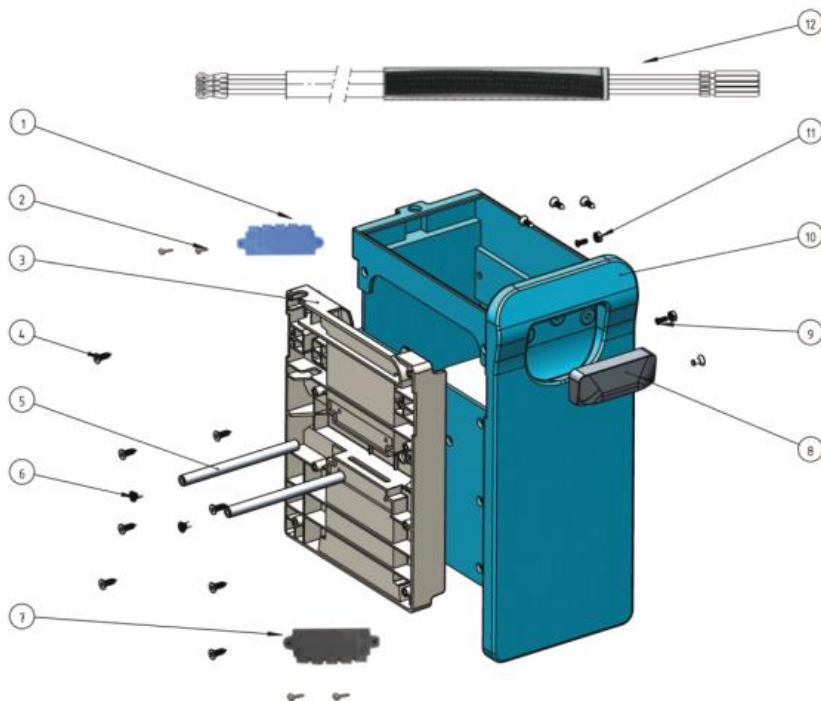
ITEM	ONDERDEELNUMMER	BESCHRIJVING	MATERIAAL	AANTAL
1	S.106.2059.0	Tuigje met tailleband	AL, stof	1
2	106.1111.11	M4x45, GROTE SCHROEF MET CILINDERKOP	SUS 304	4
3	106.2058.0	Handgreep voor trolley	AL, ABS, PP	1
4	106.2109.0	Steenbus voor schroef	POM	2
5	106.1111.13	M4x20, SCHROEF MET CILINDERKOP	SUS 304	2
6	106.2061.0	Steenbus voor tuigje	POM	2
7	106.2155.0	Rubberen dop voor opbergplek borstels	Rubber	1
8	106.2150.0	Opbergbuis voor borstels	AL	1
9	106.2156.0	Beugel voor borstelhouder	ABS	1
10	106.2008.0	Wielas	AL	1
11	106.1111.14	GROTE ZELFTAPPENDE M5x10-SCHROEF MET CILINDERKOP	SUS 304	4
12	45.0014.0	Wiel, 100 x 32 mm	Nylon, pvc	2
13	45.0021.0	Einddop voor as, D = 10 mm	SUS 304	2
14	S.72.0074.357BSRA	Accusst, grijs (links), BMS 14 Ah (FD), zonder zekering	Li-ionbatterij	1
15	S.106.2003.1	Opberglade voor batterijen	PE, PC/ABS...	1
(16)	S.72.0079.357BSRA	Accusst, grijs (rechts), BMS 14 Ah (FD), zonder zekering	Li-ionbatterij	(1)
17	106.2154.0	Rubberen stop voor vloeistofopening	Rubber	1
18	106.2175.0	AFTAPANSLUITING VOOR VLOEISTOF	Cu	1
19	106.2174.0	Aftapaansluiting voor vloeistof	Cu	1
20	106.2100.1	Printplaat voor ledlampje voor batterij-inhoud	Printplaat	1
21	106.2071.0	Timer		1
22	106.2101.0	Sticker voor batterij-inhoud	PC	1
23	106.2194.0	HOOFDSCHAKELAAR, 4P/16 A, 250 V		1
24	S.106.2006.0	Onderdelen voor onderzijde (zie opengewerkte tekening)	ABS, UL94-VO	1
25	S.106.2025.0	WATERTANK (zie opengewerkte tekening)	PP	1
26	106.2001.1	Behuizing van I-GUM met batterij	PE	1
27	106.0139.1	Logosticker met tekst 'I-GUM'	PC	1
28	106.2165.0	Lekbak	PC	1
29	106.2183.0	Schroef voor lekbak	SUS 304	1
30	106.1111.1	M4x12-inbusschroef met bolle kop	SUS 304	10
31	72.0051.0	Magneet, 40 x 20 x 10 mm	Magnetisch	3
32	106.2050.0	Vloeistofopening met dop	Siliconenrubber	1
33	106.2189.2	KABEL NAAR PRINTPLAAT VAN VOEDING VOOR VERWARMINGSELEMENT	Pvc, cu	1
34	106.2097.0	Dop voor behuizing	PA66+15%GF	1
35	106.2047.0	Snelkoppeling voor vloeistof, 6 mm	Cu	1
36	S.106.2046.4	Ronde zevenpolige vromelijke stekker	Pvc, cu	1
37	106.2161.0	Magneetbehuizing voor bovenzijde van handspuitstok	ABS	1
38	106.2108.0	Houder voor bezem	ABS	1
39	106.2095.0	Schuifgeleider	Staal	2
40	106.1111.6	Zelftappende M4x8-schroef met PWA-kop	SUS 304	8
41	106.2102.1	Fitting, kort	ABS, UL94-VO	1
42	72.0206.1	Verzonken bout, M4x8, roestvrij staal	SUS 304	10
43	106.2034.0	Achterzijde van behuizing	ABS, UL94-VO	1
44	106.2299.0	Achterzijde van behuizing	ABS, UL94-VO	1
45	106.0118.0	Transparante leiding voor vloeistofopening, 6x4 mm	PU	0,15 m

... ga verder op de volgende pagina ...

## Lijst met reserveonderdelen voor behuizing

... zie vorige pagina ...

ITEM	ONDERDEELNUMMER	BESCHRIJVING	MATERIAAL	AANTAL
46	106.1111.16	M4x10-inbusschroef met bolle kop	SUS 304	3
47	106.1111.15	M4x28-inbusschroef met bolle kop	SUS 304	4
48	106.2153.0	Rubberen voetplaat	Rubber	1
49	106.2157.0	Onderzijde	ABS, UL94-V0	1
50	72.0261.0	M4-moer, nylon, roestvrij staal	SUS 304	5
51	106.1111.23	ZELFTAPPENDE M4x16-SCHROEF MET CILINDERKOP	SUS 304	2
52	106.2106.0	Bevestigingsbeugel voor pomp	ABS, UL94-V0	1
53	106.2006.0	Onderzijde van behuizing	ABS, UL94-V0	1
54	106.0130.1	Vloeistofpomp, 10°50 ml/24 V (gelijkstroom)	XXXX	1
55	106.2070.1	Hoofdprintplaat van uitvoering met batterij	PRINTPLAAT	1
56	106.1111.4	Zelftappende M3x6-schroef met cilinderkop	SUS 304	4
57	87.0032.0	Rubberen voetje	Rubber	2
58	106.1111.12	M4x20-inbusschroef met bolle kop	SUS 304	2

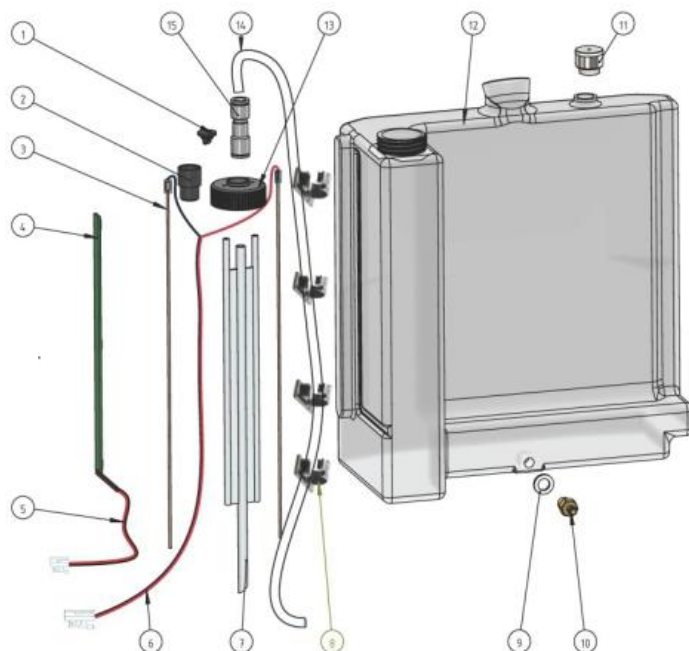


Lijst met reserveonderdelen voor batterijhouder

ITEM	ONDERDEELNUMMER	BESCHRIJVING	MATERIAAL	AANTAL
1	72.0068.797	Batterijstekker, mannelijk, blauw	POM	1
2	72.0057.0	Schroef 5451 2,5x10 Ejot del TA PT	SUS 304	4
3	106.2167.0	Behuizing van batterijaansluiting	PC/ABS, UL94-V0	1
4	106.1111.1	M4x12-inbusschroef met bolle kop	SUS 304	11
5	106.2184.0	Aluminium steunstang voor batterijhouder	AL	2
6	72.0206.1	Verzonken bout, M4x8, RVS	SUS 304	4
7	72.0068.357	Batterijstekker, mannelijk, grijs	POM	1
8	106.2004.0	Handgreep van houder	ABS	1
9	106.1111.22	M3x8-schroef, platte kop	SUS 304	2
10	106.2003.1	Lade voor het opbergen van batterijen	PE	1
11	106.1111.21	M3-moer, plat	SUS 304	2
12	106.2189.0	Kabel voor voeding naar batterijen	Pvc, cu, nylon	1

OPENGEWERKTE TEKENING VAN BATTERIJLADE





ITEM	ONDERDEELN UMMER	BESCHRIJVING	MATERIAAL	AANTAL
1	97.0043.0	Ontluchtungsklep	Rubber	1
2	106.2145.0	Rubber voor dop van vloeistofopening	Rubber	1
3	106.2166.0	Pin voor sensor voor vloeistofpeil	Cu	2
4	106.2185.0	Printplaat voor ledlampje voor vloeistoftank	Ledlampje, printplaat	1
5	106.2079.8	Bedrading voor ledlampje voor tank	Pvc, cu	1
6	106.2079.5	Draad voor aansluiting voor waterdetectie	Pvc, cu	1
7	106.2104.0	Harde buis voor opening van vloeistofpomp	Pc, siliconen Rubber	1
8	106.2187.1	Bevestigingselement voor draden	Nylon	4
9	106.2178.0	Ring van siliconenrubber, 13 x 8 x 3 mm	Siliconenrubber	1
10	106.2176.0	Aftapaansluiting voor water	Cu	1
11	106.2186.0	Ontluchtungsklep voor tank	Cu, rubber	1
12	106.2025.0	Watertank	PP, doorzichtig	1
13	106.0103.0	Dop voor vloeistofopening voor pomp	ABS	1

OPENGEWERKTE TEKENING VAN VLOEISTOFTANK

**KAUWGUMVERWIJDERAAR**

Versie 2  
Versiedatum 24-07-2014

**RUBRIEK 1: Identificatie van de stof/het mengsel en van de onderneming**

**1.1. Productidentificatie**

<b>Productnaam</b>	PLOSSING VOOR HET VERWIJDEREN VAN KAUWGUM
--------------------	---

**1.3. Informatie over de leverancier van het veiligheidsinformatieblad**

<b>Bedrijf</b>	Merlin Chemicals Ltd
<b>Adres</b>	Unit 5, Passfield Mill Business Park, Liphook, Hants. GU30 7RR. Verenigd Koninkrijk <a href="http://www.merlinchemicals.co.uk">www.merlinchemicals.co.uk</a>
<b>Web</b>	<a href="http://www.merlinchemicals.co.uk">www.merlinchemicals.co.uk</a>
<b>Telefoonnummer</b>	+44 (0)1428 751120
<b>Fax</b>	+44 (0)1428 751133
<b>E-mailadres</b>	<a href="mailto:technical@merlinchemicals.co.uk">technical@merlinchemicals.co.uk</a>

**RUBRIEK 2: Gevarenidentificatie**

**2.1. Classificatie van de stof of het mengsel**

<b>Belangrijkste gevaren</b>	Geen aanzienlijk gevaar
------------------------------	-------------------------

**2.2. Onderdelen van het etiket**

<b>Waarschuwing</b>	Geen aanzienlijk gevaar.
<b>gezinnen</b>	S1/2 – Achter slot en buiten bereik van kinderen
<b>Veiligheidsaanbevelingen</b>	bewaren. S13 – verwijderd houden van eet- en drinkwaren en van diervoeder. S46 – In geval van inslikken onmiddellijk een arts raadplegen en verpakking of etiket tonen.

**RUBRIEK 3: Samenstellinginformatie over bestanddelen**

**3.2. Mengsels**

67/548/EEG/ 1999/45/EG

Naam van de chemische stof	Indexnr.	CAS-nr.	EG-nr.	REACH-registratienummer	Conc. (%w/w)	Classificatie
undecyl glucoside			308-766-0		1 – 10% li; R36	

**RUBRIEK 4: Eerstehulpmaatregelen**

**4.1. Beschrijving van eerstehulpmaatregelen**

<b>Inademing</b>	Geen nadelige gevolgen voor de gezondheid bekend.
<b>Contact met de ogen</b>	Irriterend voor de ogen. Direct 15 minuten uitspoelen met veel water; houd de oogleden geopend. Raadpleeg een arts wanneer er sprake is van irritatie of als de symptomen blijven bestaan.
<b>Contact met de huid</b>	Direct afspelen met veel zeep en water. Verwijder verontreinigde kleding. Raadpleeg een arts wanneer er sprake is van irritatie of als de symptomen blijven bestaan.
<b>Inslikken</b>	Spoel de mond grondig. Raadpleeg een arts wanneer er sprake is van irritatie of als de symptomen blijven bestaan. <b>WEK GEEN BRAKEN OP.</b>

**RUBRIEK 5: Brandbestrijdingsmaatregelen**

**5.1. Blusmiddelen**

	Kooldioxide (CO <sub>2</sub> ).
--	---------------------------------

**OPLOSSING VOOR HET  
VERWIJDEREN VAN KAUWGUM**

Versie

2

Versiedatum 24-07-2014

**5.2. Speciale gevaren m.b.t. de stof of het mengsel**

	Draag zo nodig geschikte ademhalingsapparatuur.
--	---

**5.3. Advies voor brandweerlieden**

	Draag een autonoom ademhalingsapparaat.
--	---

**RUBRIEK 6: Maatregelen bij accidenteel vrijkomen****6.1. Persoonlijke voorzorgsmaatregelen, beschermingsmiddelen en noodprocedures**

	Zorg voor toereikende ventilatie in de werkomgeving. Draag geschikte beschermingsmiddelen.
--	--

**6.2. Voorzorgsmaatregelen voor het milieu**

	Vorkom dat het product in afvoerputjes komt.
--	--

**6.3. Methoden en materiaal voor het indammen en verwijderen van dit product**

	Absorberen met een inert absorptiemateriaal. Opdeilen. Verplaatsen naar geschikte verpakking met etiket, bedoeld voor verwijdering.
--	---

**RUBRIEK 7: Verwerking en opslag****7.1. Voorzorgsmaatregelen voor veilige verwerking**

	Zorg voor toereikende ventilatie in de werkomgeving.
--	--

**7.2. Veilige opslagomgevingen, inclusief eventuele onverenigbaarheden**

	In een koele, droge en goed geventileerde ruimte bewaren. In goed gesloten verpakking bewaren.
--	--

**RUBRIEK 8: Beheersingsmaatregelen/persoonlijke bescherming****8.2. Beheersingsmaatregelen****8.2.1. Gepaste technische****beheersingsmaatregelen****Oog-/gezichtsbescherming**

Zorg voor toereikende ventilatie in de werkomgeving.

Niet verplicht.

**Huidbescherming -****handbescherming**

Niet verplicht.

**Ademhalingsbescherming**

Gewoonlijk niet verplicht.

**RUBRIEK 9: Fysische en chemische eigenschappen****9.1. Informatie over basale fysische en chemische eigenschappen**

<b>Toestand</b>	Vloeistof
<b>Kleur</b>	Kleurloos
<b>Geur</b>	Karakteristiek
<b>pH</b>	7 - 9
<b>Relatieve dichtheid</b>	1 - 1,02
<b>Oplosbaarheid</b>	Oplosbaar in water

**RUBRIEK 10: Stabiliteit en reactiviteit****10.2. Chemische stabiliteit**

	Stabiel onder normale omstandigheden.
--	---------------------------------------

**10.3. Kans op gevaarlijke reacties**

	Zuren. Oxiderende middelen.
--	-----------------------------

**RUBRIEK 11: Toxicologische informatie****11.1. Informatie over toxicologische effecten**

	Er zijn geen gegevens beschikbaar voor dit product.
--	---

## OPLOSSING VOOR HET VERWIJDEREN VAN KAUWGUM

Versie

2

Versiedatum: 04-07-2014

### RUBRIEK 12: Ecologische informatie

#### 12.1. Toxiciteit

Er zijn geen gegevens beschikbaar voor dit product.

### RUBRIEK 13: Overwegingen voor het afvoeren van het product

#### Algemene informatie

Verwijderen overeenkomstig alle lokale en nationale regels.

### RUBRIEK 14: Informatie over vervoer

#### ADR/RID

Het product is niet geclassificeerd als gevaarlijk voor vervoer.

Niet geclassificeerd als gevaarlijk voor vervoer.

#### IMDG

Het product is niet geclassificeerd als gevaarlijk voor vervoer.

#### IATA

Het product is niet geclassificeerd als gevaarlijk voor vervoer.

### RUBRIEK 15: Wettelijk verplichte informatie

#### 15.1. Veiligheids-, gezondheids- en milieuvoorschriften/specifieke wetgeving voor de stof/het mengsel.

VERORDENING (EG) Nr. 1907/2006 VAN HET EUROPEES PARLEMENT EN/OF DE RAAD van 18 december 2006 met betrekking tot de registratie, evaluatie, autorisatie en beperking van chemische stoffen (REACH), oprichting van een Europese instantie voor chemische stoffen met aanpassing van Verordening 1999/45/EG en intrekking van Commissieverordening (EEG) Nr. 793/93 en Commissieverordening (EG) Nr. 1488/94, alsook Commissieverordeningen 91/155/EEG, 93/67/EEG, 93/105/EG en 2000/21/EG,

### RUBRIEK 16: Overige informatie

#### Overige informatie

#### Tekst van waarschuwingszinnen in rubriek 3

R36 - Irriterend voor de ogen.